

# 使用说明书

---



---

## 前言

感谢您购买本公司产品！

本手册是关于仪表的功能、设置、接线方法、操作方法、故障处理方法等的说明书。在操作之前请仔细阅读本手册，正确使用。

在您阅读完后，请妥善保管在便于随时翻阅的地方，以便操作时参照。

## 注意

本手册内容如因功能升级等有修改时，恕不通知。

关于本手册内容经过仔细校对，如果您发现有不妥或错误之处，请与仪器的销售商联系。

如实物与本手册内容有出入，以实物为准。

本书内容严禁全部或部分转载、复制。

## 版本

IMQ53F-CZ02f 第二版 2022 年 12 月



---

# 目录

|                        |    |
|------------------------|----|
| 第1章 安全指导               | 1  |
| 1.1 生产厂家的安全指导          | 1  |
| 1.2 对操作者的安全指导          | 2  |
| 第2章 仪器说明               | 3  |
| 2.1 交货范围               | 3  |
| 2.2 电磁流量计测量原理          | 4  |
| 2.3 管道式电磁流量计结构         | 5  |
| 2.4 插入式电磁流量计结构         | 6  |
| 2.5 分体支架使用说明           | 7  |
| 2.6 仪器说明               | 8  |
| 2.7 接线端子说明             | 9  |
| 2.8 铭牌                 | 11 |
| 第3章 安装                 | 12 |
| 3.1 安装提示               | 12 |
| 3.2 存放                 | 12 |
| 3.3 安装要求               | 12 |
| 3.4 管路设计               | 13 |
| 3.5 电磁流量计安装要求          | 15 |
| 3.6 机械安装               | 18 |
| 3.7 管道式电磁流量计的传感器与转换器尺寸 | 21 |
| 3.8 插入式电磁流量计尺寸         | 23 |
| 第4章 电气连接               | 26 |
| 4.1 安全提示               | 26 |
| 4.2 连接信号电缆和励磁电缆        | 27 |
| 4.3 测量传感器接地            | 31 |
| 4.4 转换器电源连接            | 32 |
| 4.5 输出说明               | 34 |
| 第5章 启动                 | 36 |
| 5.1 开启电源               | 36 |
| 5.2 转换器启动              | 36 |
| 第6章 操作                 | 37 |
| 6.1 流量显示画面             | 37 |
| 6.2 红外按键操作说明           | 39 |
| 6.3 机械按键操作说明           | 40 |
| 6.4 操作说明               | 41 |
| 6.5 流量组态详细说明           | 46 |
| 6.6 快速设置菜单             | 55 |
| 第7章 功能                 | 56 |
| 7.1 系统信息               | 56 |
| 7.2 流量修正功能操作说明         | 57 |

---

|                      |    |
|----------------------|----|
| 7.3 脉冲/频率/电流输出 ..... | 60 |
| 7.4 串口通信 .....       | 62 |
| 7.5 Hart 通信 .....    | 64 |
| 7.6 蓝牙通讯 .....       | 71 |
| 7.7 固件升级说明 .....     | 73 |
| 第 8 章 技术参数 .....     | 74 |
| 8.1 技术参数 .....       | 74 |
| 8.2 流量表 .....        | 78 |

---

# 第 1 章 安全指导

## 1.1 生产厂家的安全指导

### 版权和数据保护

本文档的内容已经过认真检查。但并不保证内容完全正确并与最新版本的文档内容完全一致。

本文档的内容及作品受到中国版权法律的保护。对本文档的复制、加工、传播及任何形式的、属于版权范围之外的使用行为必须得到文档作者或者生产厂家的书面许可。

生产厂家努力尊重他人版权，并尽量使用自己的作品或无需授权的作品。

生产厂家文档中所使用的个人数据（例如姓名、地址或电子邮件的地址），只要可能，均在自愿的基础上进行采集。产品及服务的使用，可能的话，均在不必提供人员数据的情况下进行。我们提醒您：互联网中数据传输（例如在通过电子邮件进行交流时）可能出现安全漏洞。无法安全保证数据不被第三方获取。在此，明确禁止使用在版权声明义务范围内提供的联系数据寄送未经要求的广告及信息材料。

### 免责条款

对于因使用该产品而造成的任何形式的损失，生产厂家均不承担责任；这些后果包括直接、间接、意外发生或导致处罚的损失及间接损失在内，但不仅限于这些后果。

如生产厂家的行为属故意或有重大过失，该免责条款无效。若根据适用的法律不允许限制产品的默示保证，或者不允许免除或限定某些类型的赔偿，并且这些权利对您也适用，在此情况下以上的免责条款或限制可能对您部分或完全不适应。

对每件购买的产品，均适用的产品文档及生产厂家的销售条款。

对于包括本免责条款的文档内容，生产厂家保留一份权利，即以任何方式、在任何时间、以任何理由、在无需预先通知的情况下进行修改的权利，且对因任何形式的改动而可能带来的后果不负任何形式的责任。

---

## 产品责任和质保

运营方自行判断该流量计是否适用目的，且对此自行承担责任。生产厂家不承担因运营方错误使用仪器而造成的后果。错误的安装及运行流量计（系统）将会丧失质保的权利。此外，相应的“标准销售条款”也适用，该条款是购货合同的基础。

## 有关文档的信息

为避免对使用者造成伤害或损坏仪器，请您务必仔细阅读本文档中的信息。此外，还必须遵守所在国的相关标准、安全规定以及事故预防规则。

若您无法理解文档的内容，请寻求生产厂家或者仪器销售商的帮助。若因为不正确理解本文档所含信息，而造成财产或人员伤亡，则生产厂家将无法承担相关责任。

本文档将帮助您建立正确的运行条件，以便确保您安全有效的使用仪器。此外，本文档特别需要的注意的地方及安全措施将通过下列图标进行标记。

## 图形符号约定

下列图形符号帮助您易于使用本文档：



### 危险！

这符号表示与电相关的安全提示。



### 警告！

此类警告必须关注。稍有忽视也有可能造成严重的健康危害，以及可能损害仪器本身或运行的工厂设施。



### 提示！

该符号表示与操作仪表的相关重要信息。

## 1.2 对操作者的安全指导



### 警告！

仅允许受过相应培训并获得授权的人员安装、使用、操作及保养该仪器。本文档将帮助您建立运行条件，这将保证您安全有效的使用本仪器。

---

## 第 2 章 仪器说明

### 2.1 交货范围



**提示!**

请仔细检查包装箱是否破损或是否曾被野蛮装卸。若有损坏，请向送货员和厂家或者仪器发货商报告损坏情况。



**注意!**

请检查装箱单，以确保您收到的货物完整。



**注意!**

请检查仪器的铭牌，并确认供货的内容是否与您订单相同。检查铭牌上的电源信息是否正确。若不正确，请联系厂家或者仪器销售商。

## 2.2 电磁流量计测量原理

### 电磁流量计的测量原理

电磁流量计工作原理基于法拉第电磁感应定律。图 1 中上下两端的两个电磁线圈产生恒定或交变磁场，当导电介质流过电磁流量计时，流量计管壁上的左右两个电极间可检测到感应电动势，这个感应电动势大小与导电介质流速、磁场的磁感应强度、导体宽度（流量计测量管内径）成正比，再通过运算就可以得到介质流量。感应电动势方程为：

$$E=K \times B \times V \times D$$

其中：  
E - 感应电动势；  
K - 仪表常数；  
B - 磁感应强度；  
V - 测量管截面内的平均流速；  
D - 测量管的内直径。

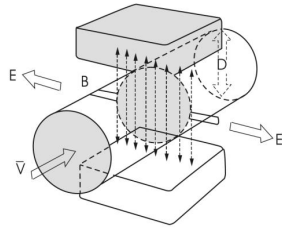


图 1

测量流量时，流体流过垂直于流动方向的磁场，导电性流体的流动感应出一个与平均流速成正比的感应电势，因此要求被测的流动液体的电导率高于最低限度的电导率---5 $\mu$ s/cm (电磁流量计理论上可以测量电导率大于 5  $\mu$ s/cm 导电介质，但是实际测量中应保证电磁流量计使用在被测介质电导率在 30 $\mu$ s/cm 及以上 (大于理论值一到两个数量级) 的环境中，而且必须在线测量得到的电导率值为基准)。其感应电压信号通过两个电极检出，并通过电缆传送至转换器，经过一系列模拟和数字的信号处理后，将累计流量和瞬时流量显示在转换器的显示屏上。

## 2.3 管道式电磁流量计结构

由图 2 可见电磁流量计主要有以下几个部分组成:

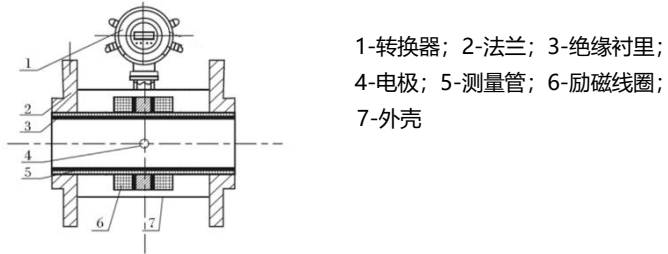


图 2

电磁流量计主要由传感器和转换器两大部分组成,其中传感器包括法兰、衬里、电机、测量管、励磁线圈、传感器外壳等部分;转换器包括内部电路板和转换器外壳等部分。

(1) 转换器:为传感器提供稳定的励磁电流,同时把通过传感器得到的感应电动势放大,转换成标准的电信号或频率信号,同时显示实时流量和参数等,用于流量的显示、控制与调节。

(2) 法兰:用于与工艺管道相连接。

(3) 衬里:在测量管内侧及法兰密封面上的一层完整的电绝缘耐蚀材料。

(4) 电极:在与磁力线垂直的测量管管壁上装有一对电极,检出流量信号,电极材料可根据被测介质腐蚀性能选用。另装有 1-2 个接地电极,用于流量信号测量的接地和抗干扰。

(5) 测量管:测量管内流过被测介质。测量管由不导磁的不锈钢和法兰焊接而成,内衬绝缘衬里。

(6) 励磁线圈:测量管外侧上、下各装有一组线圈,产生工作磁场。

(7) 外壳:既起保护仪表作用又起密封作用。

---

## 2.4 插入式电磁流量计结构

传感器主要由检测探头，安装法兰和接线盒（对分体式安装）等组成。传感器外形为一带安装法兰的圆柱体，柱腔内装有用于激励电磁的励磁线圈，导磁线圈，导磁铁芯的二个与流体接触的电极。

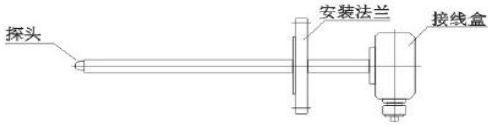


图 3

## 2.5 分体支架使用说明

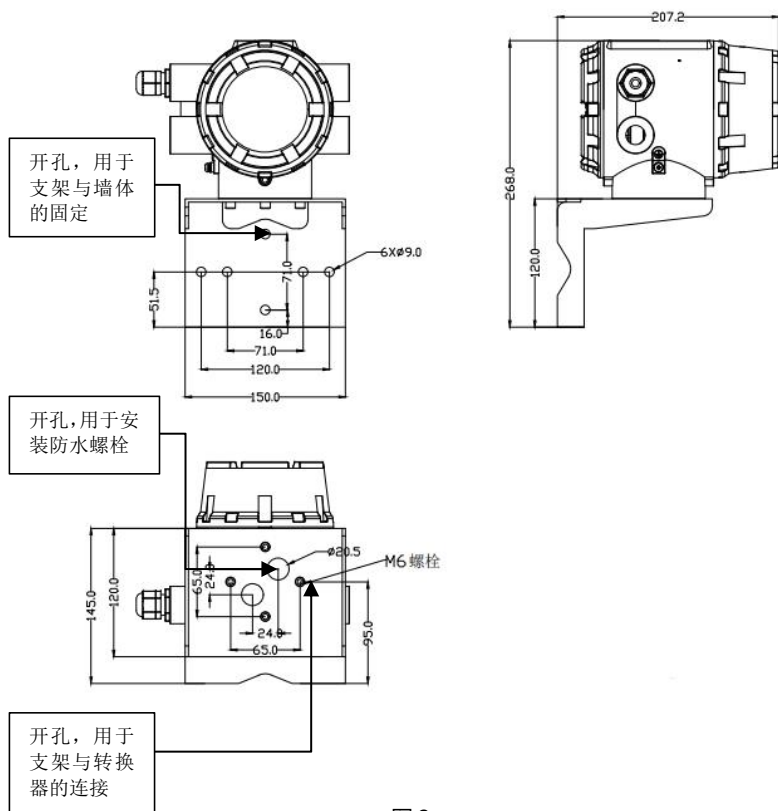


图 3

### 分体支架使用举例:

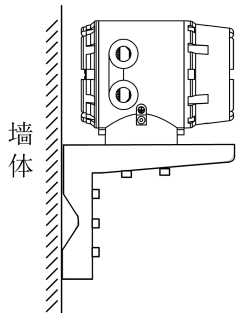


图 4

使用说明:

- 1、转换器和分体支架之间可以通过内六角螺栓固定;
- 2、分体支架使用螺钉固定在墙体上;
- 3、分体支架使用卡箍安装在相应的管道上。

---

## 2.6 仪器说明

电磁流量计仅适用测量具有导电性的液体或液固两相流体的瞬时流量，并具有流量累积功能。通常，仪表的出厂参数将根据订货要求预先设置，使用者在使用前不需要设置参数，但需要使用者在使用前检查铭牌上的参数是否已经被预先设置好，并与实际使用工况条件做核对。

电磁流量计理论上可以测量电导率大于  $5\mu\text{s}/\text{cm}$  导电介质，但是实际测量中应保证电磁流量计使用在被测介质电导率在  $30\mu\text{s}/\text{cm}$  及以上的环境中，介质的电导率测量必须在线测量，否则会造成介质所测电导率值的偏差。

## 2.7 接线端子说明

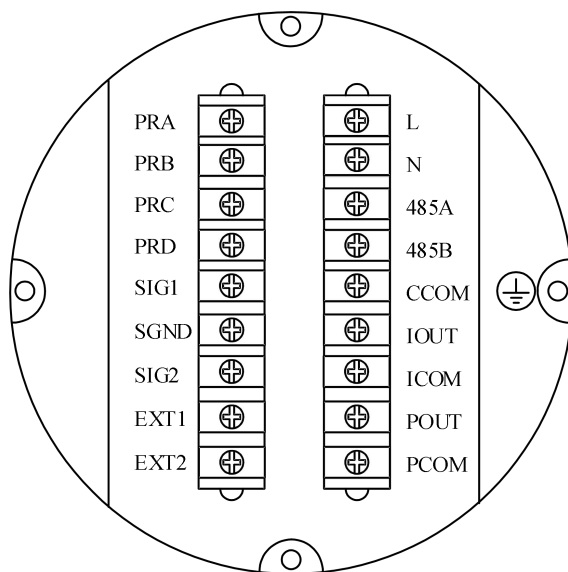


图 6

|                            |                |
|----------------------------|----------------|
| L, N:                      | 220V 交流电源      |
| ⊕:                         | 大地             |
| POUT, PCOM:                | 脉冲/频率输出接口      |
| 485A, 485B:                | 485 串行通讯接口     |
| CCOM:                      | 485 串行通讯接地     |
| IOUT, ICOM:                | 4-20mA 输出接口    |
| EXT1, EXT2:                | 励磁信号 (仅限分体式安装) |
| SIG1, SIG2, SGND:          | 电极信号 (仅限分体式安装) |
| PRA, PRB, PRC, PRD:        | 压力信号 (仅限带压力功能) |
| 注: 左边一排端子仅限于带压力功能/分体式安装的接线 |                |

## 分体型接线盒

Q53 转换器作为分体型使用时需要和传感器分体接线盒连接，分体接线盒接线方式如下：

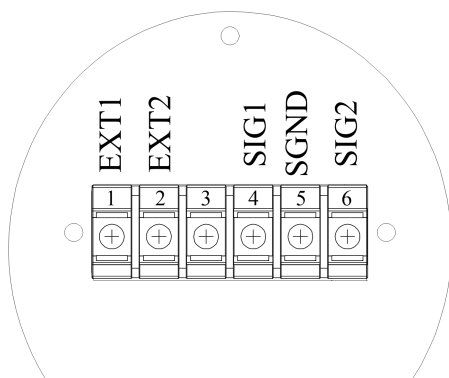


图 7

SIG1, SIG2: 信号正、信号负

SGND: 信号地

EXT1, EXT2: 励磁正、励磁负

励磁信号和传感器信号通过分体信号线与转换器相连接。

## 2.8 铭牌



### 提示!

请查看仪器铭牌，并确定供货内容是否与您的订单相同。

检查铭牌上的电源是否正确。

下图为铭牌的参考内容。

## 电磁流量计

|       |  |      |  |
|-------|--|------|--|
| 型号    |  |      |  |
| 压力    |  | 防护等级 |  |
| 公称通径  |  | 环境温度 |  |
| 流量系数  |  | 流体温度 |  |
| 流量量程  |  |      |  |
| 准确度等级 |  | 电源   |  |
| 衬里材料  |  | 产品机号 |  |
| 电极材料  |  | 生产日期 |  |


 严禁带电开盖

图 8

---

## 第 3 章 安装

### 3.1 安装提示



**提示!**

请仔细检查包装箱是否有损坏或曾被野蛮装卸。若有损坏，请向送货员和厂家或者仪器发货商报告损坏情况。



**提示!**

请检查装箱单，以确保您收到的货物完整。



**提示!**

请检查仪表的铭牌，并确认供货的内容是否与您的订单相同。检查铭牌上的电源信息是否正确。若不正确，请联系厂家或者仪器销售商。

### 3.2 存放

- 请将仪器存放在干燥无尘的地方。
- 请避免使其长时间的受到阳光直射。
- 仪器应存放在原包装内。

### 3.3 安装要求



**提示!**

为保证安装可靠，必需采取以下措施。

- 侧面保留足够的空间。
- 请勿使电磁流量计受到剧烈振动。

---

## 3.4 管路设计

**管路设计时考虑以下各项：**

### (1) 位置

- 电磁流量计应安装在干燥通风处，通常应避免安装在易积水地方。
- 电磁流量计应避免日晒雨淋，露天安装时，应有遮挡雨水和防晒设施。环境温度在  $-20^{\circ}\text{C} \sim +60^{\circ}\text{C}$  之间。
- 电磁流量计应避免安装在温度变化很大的场所和受到设备的高温辐射，若必须安装时，须有隔热、通风的措施。
- 电磁流量计应避免安装在含有腐蚀性气体的环境中，必须安装时，须有通风及防腐措施。
- 电磁流量计安装场所尽可能避免强烈震动，如管道振动大，在电磁流量计两边应有固定管道的支架。
- 具有 IP68(水下 3 米)防护等级的电磁流量计的传感器部分可以放置在水中；防护等级为 IP65 的电磁流量计不可浸入水中及露天安装。

### (2) 避免磁场干扰

- 电磁流量计不要安装在容易引起电磁干扰的电动机、变压器或其它动力电源附近。电磁流量计不要安装在变频器附近或从变频器配电柜获取电源，以避免引入干扰。

### (3) 直管段长度

- 为确保流量计的测量精度，建议应保证传感器上游直管段长度至少应为 5 倍管径(5D)，下游直管段长度至少应为 3 倍管径(3D)。(参见图 8、图 9)

### (4) 维修空间

- 为安装、维护、保养方便，在电磁流量计周围需有充裕的安装空间。

### (5) 对工艺上不允许流量中断的管道

- 在安装电磁流量计时应加设旁路通管和清洗口，如图 10 所示，这种装置可在流量计退出使用的情况下，保证设备系统连续工作。

## (6) 电磁流量计的支撑

- 不要孤立的安装电磁流量计在自由震动的管道上，应该使用一个安装底座来固定测量管。当电磁流量计需在地下安装时，进、出两端管道均应设置支撑物，并在流量计上方安装金属防护板。

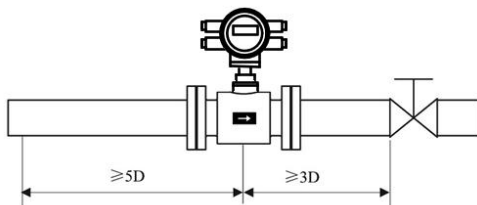


图 9 阀门位于传感器下游的安装

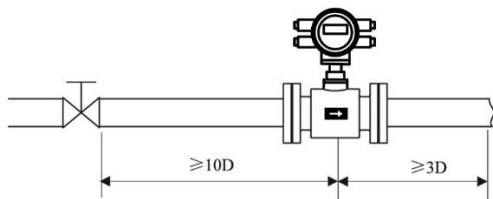


图 10 阀门位于传感器上游的安装

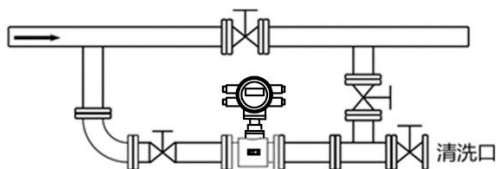


图 11

在流体导管无法停止的情况下，需要清洁管道必须安装旁通管，以便能够在清洁系统期间继续运行。

## 3.5 电磁流量计安装要求

### (1) 流向

本流量计可设置为自动检测正反流向，传感器壳体上的流向箭头为制造商规定的正流向。一般地，用户在安装仪表时，应使该流向箭头同现场工艺流向保持一致。

下图 12 为电磁流量计安装时的优先选用位置。

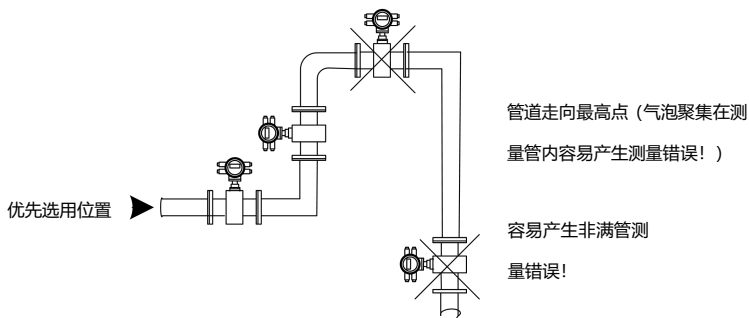


图 12

### (2) 电磁流量计安装方向与传感器电极的安装方位

传感器可以水平、垂直安装。传感器在水平安装时应使电极处于水平位置，这样，一旦介质中含有气泡或者沉淀物质时，气泡不会吸附在电极附近，造成转换器信号端开路，沉淀物质也不会覆盖电极，造成零漂等现象。

### (3) 液体应始终充满管道

管路结构应保证电磁流量计测量管中始终充满液体。

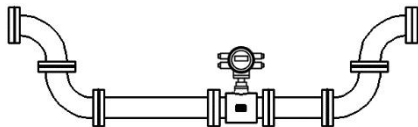


图 13

对于含有固体颗粒的液体或浆液建议垂直安装电磁流量计，一可以防止被测介质相分离，二可使传感器衬里磨损比较均匀，三杂质不会在测量管底部产生沉淀。

须保证流向自下而上，可以确保传感器测量管内始终充满介质。

- (4) 不能在泵的抽吸侧安装电磁流量计。

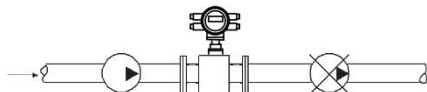


图 14

- (5) 对于长管线，一般在电磁流量计下游安装控制阀。

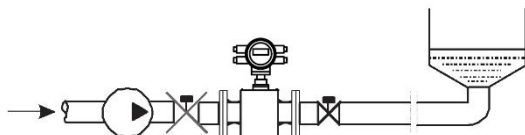


图 15

- (6) 开口排放的管道，应将电磁流量计安装在底段(管道的较低处)。

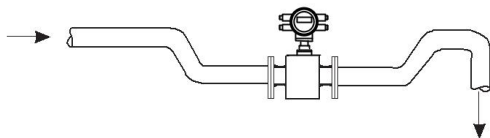


图 16

- (7) 对管道落差超过 5 米的地方，应在电磁流量计下游安装空气阀。

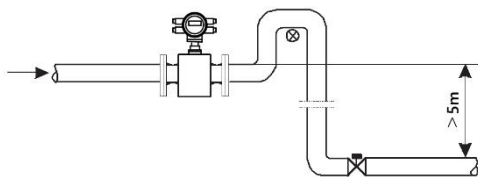


图 17

- (8) 避免由附带气体引起的测量误差以及由真空引起的对衬里的损坏。

(9) 管道中应无气泡

管路设计应确保液体中不会分离出气体。

流量计应安装在阀的上游，因为由于阀的作用，管道中压力会降低，从而产生气泡。

同时也应在低区段安装仪表，以减少流体中夹带气泡对测量的影响。

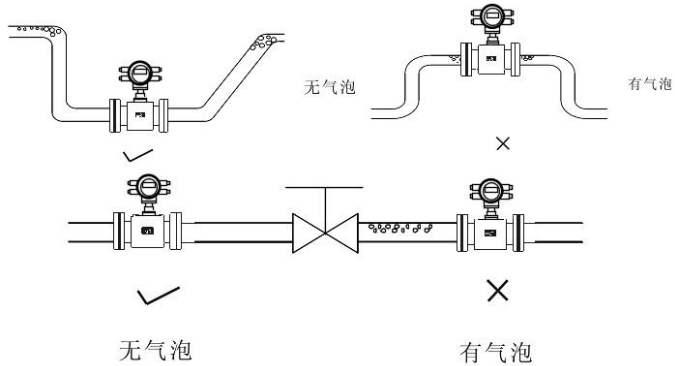


图 18

(10) 液体电导率

不要把电磁流量计安装在液体电导率极不均匀的地方。在仪表上游有化学物质注入容易导致液体电导率不均匀，从而对仪表流量指示产生严重干扰。在这种情况下建议在仪表下游注入化学物质；如果必须从仪表上游注入化学物质，则必须保证上游直管段最少有 30 倍管径，保证液体充分混合。

(11) 接地

因为电磁流量计的感应信号电压很小，容易受外界噪声或其它电磁信号的影响，所以电磁流量计在许多场合需接地，其作用是通过流量计外壳接地形成一个屏蔽外界干扰的内部空间，从而提高测量准确度。

## 3.6 机械安装

### 流量计管道的安装

(1) 流量计安装之前, 应先校正管路, 保证仪表的通径与用户管道具有较好的同轴度。对 50mm 以下公称通径的传感器, 其轴线偏高不超过 1.5mm, 65~300mm 公称通径不得超过 2mm, 350mm 及以上公称通径则不得超过 4mm。

(2) 新安装的管道一般有异物(如焊渣)。流量计安装之前应将杂物冲掉, 这样不仅可以防止衬里损坏而且可以防止在测量期间由于异物通过测量管而引起的测量误差。

### 注意事项

操作须知:

(1) 拆箱时要小心, 不要弄坏仪表。运到安装地点前最好不要拆箱, 以免损坏仪表。仪表吊起时使用安装环, 切勿用棒或绳子穿过传感器测量管将仪表吊起。正确的吊起方式参见下图。

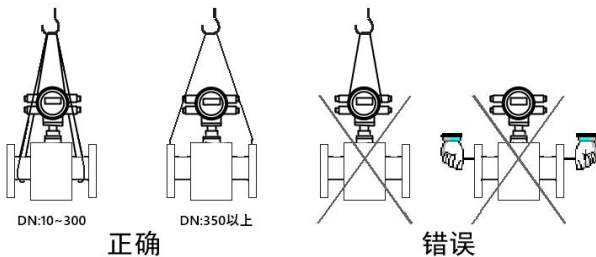


图 19

(2) 防止仪表受振动

防止重摔、重压仪表, 特别是法兰的表面不能受力(可能损坏衬里使仪表不能正常工作)。

---

### (3) 法兰面保护

仪表开箱后应注意法兰的保护，不可随意将法兰放在没有衬垫的地面上或其它不平整的板上。

### (4) 接线盒

在进行电气接线之前请勿打开接线盒盖。接线完成后，请尽快将我公司配置的专用接线盒密封胶倒入接线盒内，并盖上接线盒盖，拧紧螺钉，保证其密封性。

若电磁流量计选型时防护等级为 IP68，仪表出厂已做好防水密封。

### (5) 长时间不使用

仪表安装好以后，应避免长期不使用。如果有一段较长的时间不使用，必须对仪表采取以下措施：

A、检查端盖、接线口的密封性，保证湿气和不会进入仪表内。

B、定期检查。检查上述提到的各项措施和接线盒内的情况，至少每年检查一次。在有可能出现水浸入仪表的情况时(例如在大雨之后等情况)，应立即检查仪表。

## 流量计的安装

### (1) 安装方向

被测流体的流向与流量计流量方向标记应保持一致。

(2) 法兰之间加装的法兰垫圈应有良好的耐腐蚀性能,该垫圈不得伸入管道内部。

(3) 在传感器邻近管道进行焊接或火焰切割时,应采取隔离措施,防止衬里受热变形。

(4) 如安装在阴井内或浸在水里工作,系统安装调试后,须用密封胶灌封传感器接线盒。(若电磁流量计选型时防护等级为 IP68,仪表出厂已做好防水密封。)

(5) 现场安装时采用螺栓将传感器上的法兰与管道上的法兰连接,紧固仪表的螺栓、螺母,其螺纹应完整无损,润滑良好;同时配合使用平垫和弹簧垫片。应依据法兰尺寸和力矩大小采用力矩扳手紧固螺栓。在日常使用中要定期拧紧螺栓,防止螺栓松动。

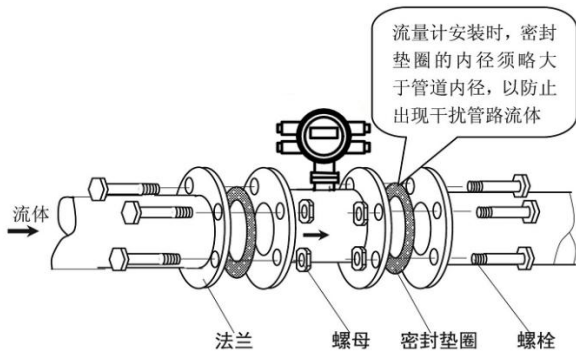


图 20

### 3.7 管道式电磁流量计的传感器与转换器尺寸

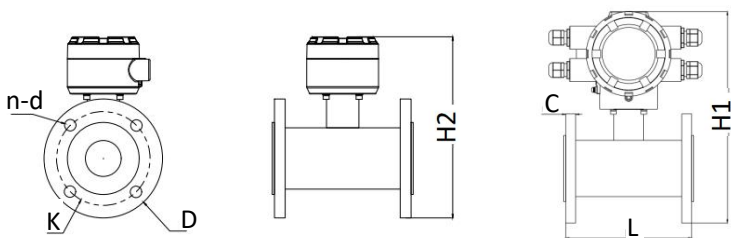


图 21

| 公称口径<br>(mm) | 公称压力<br>(MPa) | 外形尺寸 (mm) |      |      | 连接尺寸 (mm) |      |    |    |    |
|--------------|---------------|-----------|------|------|-----------|------|----|----|----|
|              |               | L         | H2   | H1   | D         | K    | d  | n  | C  |
| 15           | 4.0           | 200       | 220  | 315  | 95        | 65   | 14 | 4  | 14 |
| 20           |               | 200       | 220  | 315  | 105       | 75   | 14 | 4  | 16 |
| 25           |               | 200       | 220  | 315  | 115       | 85   | 14 | 4  | 16 |
| 32           |               | 200       | 220  | 315  | 140       | 100  | 18 | 4  | 18 |
| 40           |               | 200       | 220  | 315  | 150       | 110  | 18 | 4  | 18 |
| 50           |               | 200       | 225  | 320  | 165       | 125  | 18 | 4  | 20 |
| 65           | 1.6           | 200       | 225  | 350  | 185       | 145  | 18 | 8  | 22 |
| 80           |               | 250       | 275  | 365  | 200       | 160  | 18 | 8  | 24 |
| 100          |               | 250       | 285  | 380  | 220       | 180  | 18 | 8  | 22 |
| 125          |               | 250       | 315  | 410  | 250       | 210  | 18 | 8  | 22 |
| 150          |               | 300       | 345  | 440  | 285       | 240  | 22 | 8  | 24 |
| 200          |               | 350       | 400  | 495  | 340       | 295  | 22 | 8  | 24 |
| 250          | 1.0           | 450       | 465  | 560  | 395       | 350  | 22 | 12 | 26 |
| 300          |               | 500       | 505  | 600  | 445       | 400  | 22 | 12 | 26 |
| 350          |               | 550       | 575  | 670  | 505       | 460  | 22 | 16 | 30 |
| 400          |               | 600       | 625  | 720  | 565       | 515  | 26 | 16 | 32 |
| 450          |               | 600       | 670  | 765  | 615       | 565  | 26 | 20 | 36 |
| 500          |               | 600       | 725  | 820  | 670       | 620  | 26 | 20 | 38 |
| 600          | 0.6           | 600       | 835  | 930  | 780       | 725  | 30 | 20 | 42 |
| 700          |               | 700       | 915  | 1010 | 860       | 810  | 26 | 24 | 40 |
| 800          |               | 800       | 1015 | 1110 | 975       | 920  | 30 | 24 | 44 |
| 900          |               | 900       | 1115 | 1210 | 1075      | 1020 | 30 | 24 | 48 |
| 1000         |               | 1000      | 1215 | 1310 | 1175      | 1120 | 30 | 28 | 52 |
| 1200         |               | 1200      | 1445 | 1540 | 1405      | 1340 | 33 | 32 | 60 |

注：这里所标的电磁流量计尺寸和重量可能与产品实物有差异，以实物为准。

转换器外部尺寸:

单位: mm

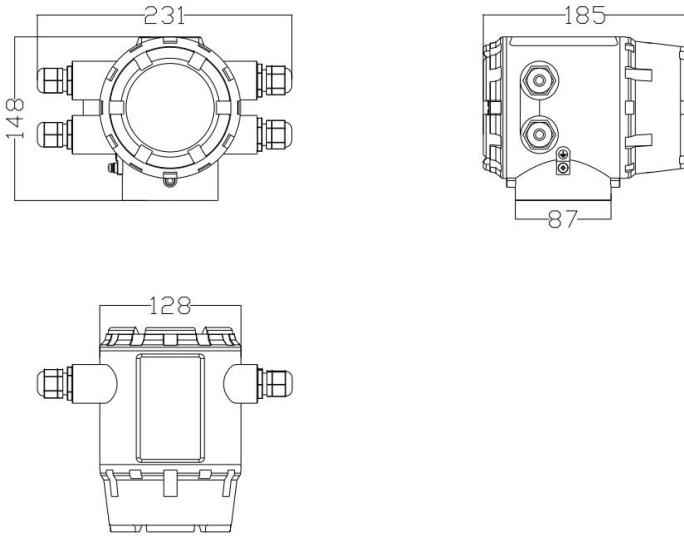


图 22

### 3.8 插入式电磁流量计尺寸

传感器的固定方法采用法兰连接式。首先根据管径计算出基座连接管的长度，然后在管道开孔，把基座焊接到管道开孔上，焊接时应绝对注意基座法兰螺孔的正确方位及正确的插入深度，保证传感器探头方向与流体方向垂直。基座连接管不能超出被测管道内壁，保证该外管道内壁光滑。具体尺寸及材料规格型号见图。

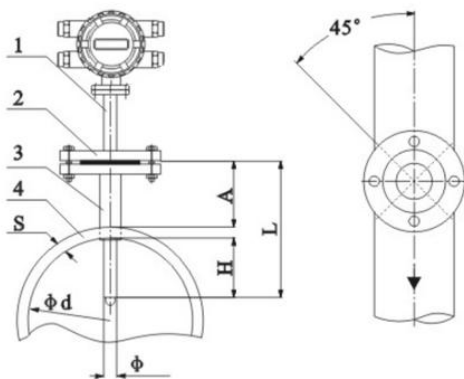


图 23

(1) DN200mm, DN300mm, DN400mm (不带压安装)

| 序号 | 名称/口径    | DN200mm        | DN300mm | DN400mm |
|----|----------|----------------|---------|---------|
| 1  | 传感器(L×Φ) | 182×Φ38        |         |         |
| 2  | 法兰       | DN (40) 1.6MPa |         |         |
| 3  | 短节       | Φ45            |         |         |
| 4  | 管道       | Φd×S           |         |         |

安装原则：保证电极插入水管内深度  $H=(d-2s)10\%$ , 即  $A=182-(H+S)$

注：对于生产装置不允许断流的情况下，选用可进行带压安装。首先，直接把底座焊接到测量管道的安装位置上，再安装上根部球阀，然后用本公司提供的专用管道开孔机进行带压开孔，孔开好后，关闭球阀，流体不会外溢，然后连接上厂家提供的密封件，再安装上传感器。（带压安装不影响正常的生产），具体尺寸及材料规格型号见图。

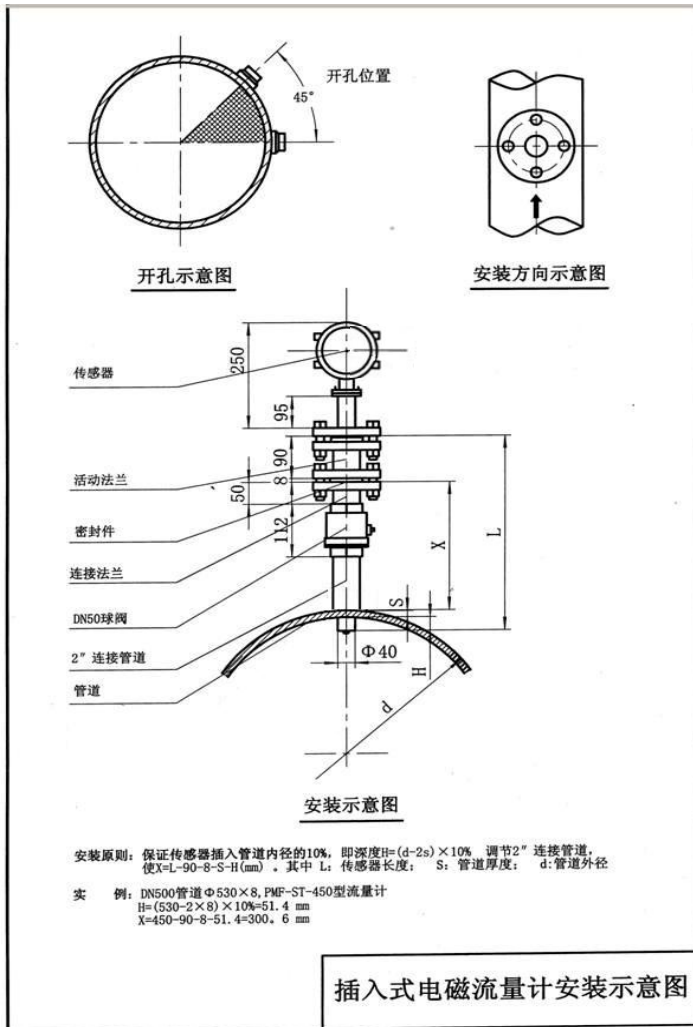


图 24

(2) DN100-700 (带压安装)

|            |             |
|------------|-------------|
| 名称\口径      | DN100-700   |
| 传感器 (L×Φ)  | 400×Φ38     |
| 密封件 (厂家提供) | Φ45×3       |
| 过渡法兰       | DN40 1.6Mpa |
| 球阀         | DN50        |
| 连接管        | Φ50         |
| 管道         | Φd×S        |

(3)DN800mm~DN1200 (带压安装)

|            |             |
|------------|-------------|
| 名称\口径      | DN800-1200  |
| 传感器 (L×Φ)  | 450×Φ38     |
| 密封件 (厂家提供) | Φ45×3       |
| 过渡法兰       | DN40 1.6Mpa |
| 球阀         | DN50        |
| 连接管        | Φ50         |
| 管道         | Φd×S        |

(4) DN1400 以上 (带压安装)

|            |             |
|------------|-------------|
| 名称\口径      | DN1400-3000 |
| 传感器 (L×Φ)  | 600×Φ38     |
| 密封件 (厂家提供) | Φ45×3       |
| 过渡法兰       | DN40 1.6Mpa |
| 球阀         | DN50        |
| 连接管        | Φ50         |
| 管道         | Φd×S        |

**注：以上全为钢管安装选型，如在铸铁，水泥管道安装，需定制配件。**

---

## 第 4 章 电气连接

### 4.1 安全提示

#### 危险!



必须在切断电源的情况下进行有关电气连接的所有工作。请注意铭牌上的电源数据!

#### 危险!



请遵守国家的安装规定。

#### 警告!



请严格遵守当地的职业卫生安全法规。仅允许受过适当培训的人员在电气设备上作业。

#### 提示!



请检查仪表的铭牌，并确认铭牌内容与您的订单相同。检查铭牌上的电源信息是否正确，若不正确，请联系厂家或者仪器销售商。

---

## 4.2 连接信号电缆和励磁电缆



### 危险!

信号电缆和励磁电流电缆只允许在切断电源的情况下连接。



### 危险!

该仪器必须按规定进行接地，保证操作安全。



### 危险!

对于那些在有爆炸危险的区域中使用的仪器，还需要注意专门的防爆说明书给出的安全技术提示。



### 警告!

请严格遵守职业卫生安全法规，仅允许受过适当培训的人员在电气设备上作业。

## 一体型信号接线

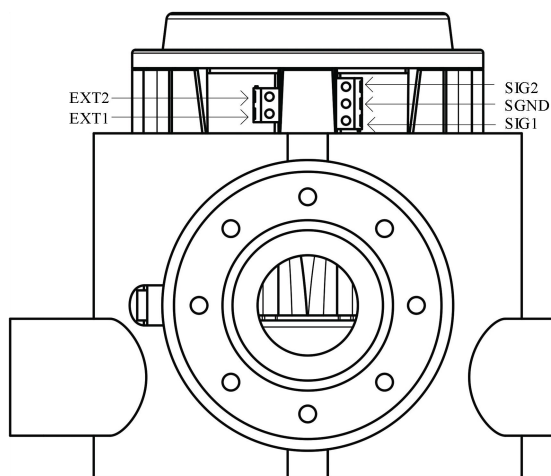


图 25

### 接线说明

- 励磁线：EXT1--传感器励磁线圈的正端；  
EXT2--传感器励磁线圈的负端；
- 信号线：SIG1--传感器的信号正电极；  
SIG2--传感器的信号负电极；  
SGND--信号地。

## 分体型信号接线

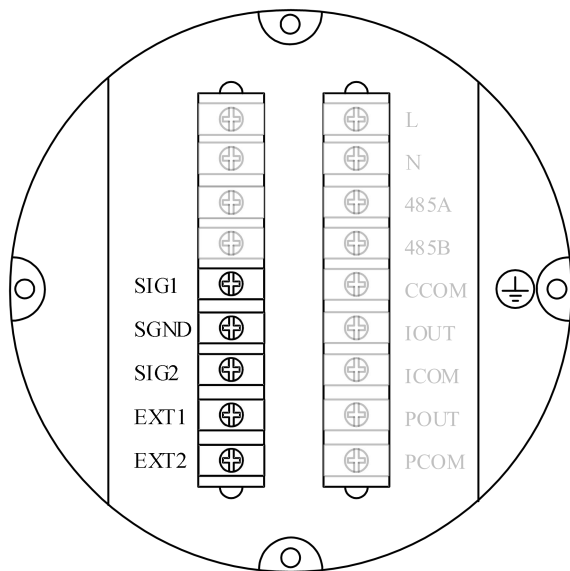


图 26

### 接线说明

- 励磁线：EXT1--传感器励磁线圈的正端；  
EXT2--传感器励磁线圈的负端；
- 信号线：SIG1--传感器的信号正电极；  
SIG2--传感器的信号负电极；  
SGND--信号地。

---

## 分体接线盒

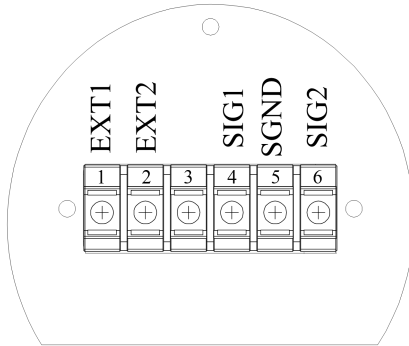


图 27

SIG1, SIG2: 信号正、信号负

SGND: 信号地

EXT1, EXT2: 励磁正、励磁负

励磁信号和传感器信号可以通过分体信号线与分体表头相连接。

---

## 4.3 测量传感器接地



### 危险!

测量传感器与外壳或转换器保护接地之间不允许存在电位差。电磁流量计在使用过程中一定要单独接地，若与其他仪表或电气装置共同接地，接地线中的漏电流可能对测量信号将产生串模干扰，严重时将导致电磁流量计无法工作。

- 测量传感器必须正确接地；
- 接地导线不应该传送任何干扰电压；
- 接地导线上不允许同时连接其他电气设备。

## 4.4 转换器电源连接



### 危险!

该仪器必须按规定进行接地，以保护操作人不会受到电击。

### 220VAC 电源

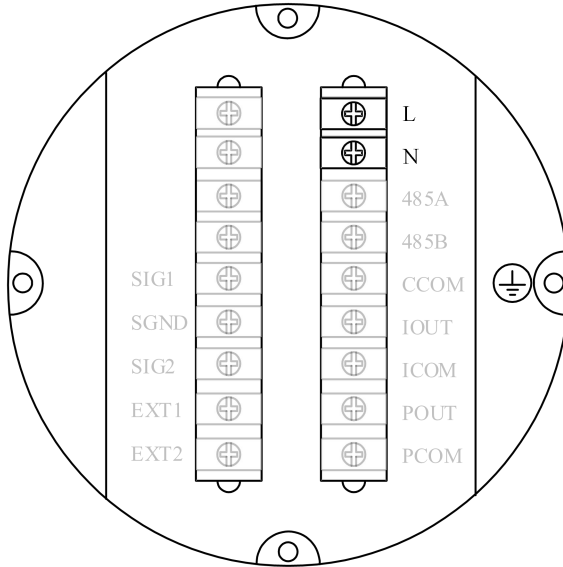


图 28



### 提示!

包括在允许范围: 100VAC -240VAC, 50Hz-60Hz

- L: 交流电相线;
- N: 交流电零线;
- 将地线连接到标注  $\perp$  符号的铜柱接地螺丝上。

## 24VDC 电源

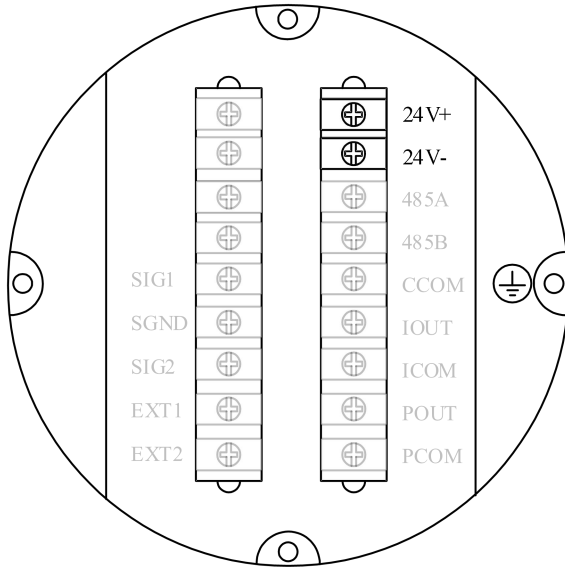


图 29



### 提示!

包括在允许范围: 22VDC -26VDC

- 24V+: 24VDC 电源正极;
- 24V-: 24VDC 电源负极;
- 将地线连接到标注  $\perp$  符号的接地螺丝上

## 4.5 输出说明

### 警告!



仅允许由受过相应培训并获得授权的人员安装、使用、操作机保养该仪器。本  
文档将帮助您建立运行条件，这将保证您安全有效的使用仪器。

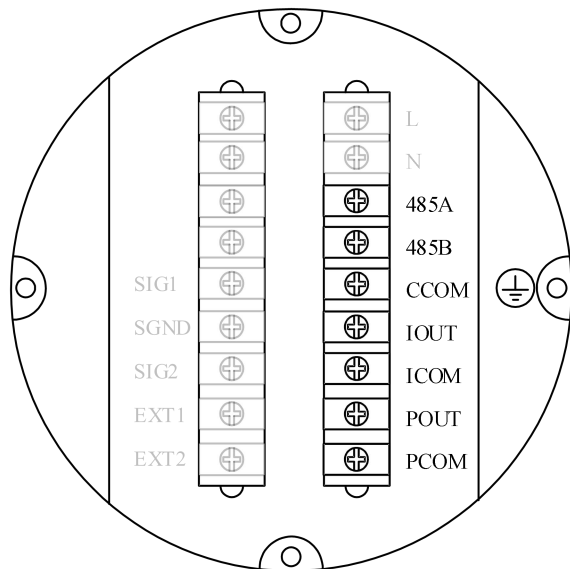


图 30

### 电流输出

- IOUT、ICOM: 4-20mA 输出;
- 有源方式: 负载  $R_L \leq 750\Omega$ ,  $I \leq 22\text{mA}$ ;
- 电流对应流量百分量。

- **通讯输出**
- 485A、485B: 485 串行通讯输出;
- CCOM: 485 串行通讯地;
- 协议: ModBus RTU。

### 脉冲、频率和报警输出

- POUT、PCOM: 脉冲/频率输出端子;
- 有源模式: 高电平 24V, 驱动电流 5mA
- 输出电气隔离: 光电隔离, 隔离电压 > 1000VDC;
- 刻度:

频率输出: 频率 2kHz (可组态 0-5kHz) 对应流量量程上限

脉冲输出: 每个脉冲对应流量体积数 (可组态), 输出脉冲宽度: 0.1ms ~100ms, 占空比 1:1,  $F_{max} \leq 5000$  cp/s;

- 接线原理图:

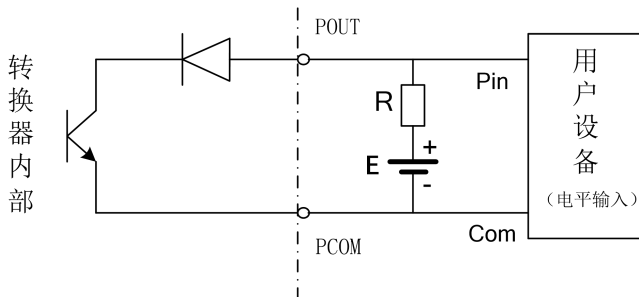


图 31

补充说明: 脉冲输出为 OC 门输出, 需要外部供电。一般的计数器都带上拉电阻, 信号直接接入计数器即可。

厂家建议: 图中上拉电阻 R 建议使用 2K, 0.5W 的电阻, 另外电源 E 建议使用 24V 直流电

---

## 第 5 章 启动

### 5.1 开启电源

开启电源前请检查设备安装是否真确。包括：

- 流量计必须安全合规的安装；
- 电源的连接应按规定进行；
- 请检查供电电源的电气连接是否正确；
- 拧紧转换器壳体后盖。

### 5.2 转换器启动

测量仪器有测量传感器和信号转换器组成，供货已处于立即投用状态。所有的运行参数和硬件设置已根据您的订货要求进行了设定。

接通电源后，仪表将进行一次自检。之后，测量仪器会立即开始测量并显示当前值。

开机画面

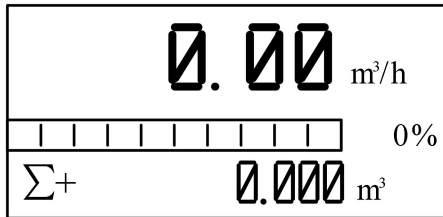


图 32

# 第6章 操作

## 6.1 流量显示画面

默认主画面

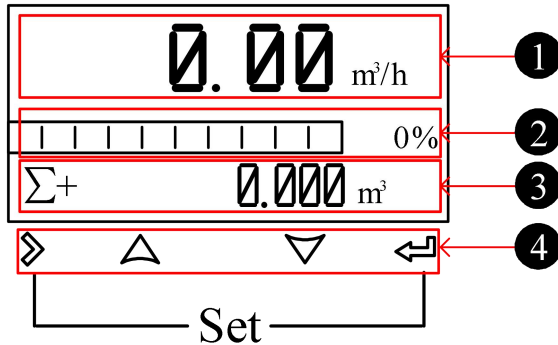


图 33

### 1. 流量显示行 1

默认值: 瞬时流量

可选择: 瞬时流量、Σ+正向累积、Σ-反向累积、Σ净累积

可设置循环: 瞬时流量、Σ+正向累积、Σ-反向累积、Σ净累积或关闭

### 2. 流量显示行 2

默认值: 流量棒图

可选择: 瞬时流速、空管 MT、流量棒图、Σ+正向累积、Σ-反向累积、Σ净累积

可设置循环: 瞬时流速、空管 MT、流量棒图、Σ+正向累积、Σ-反向累积、Σ净累积或关闭

### 3. 流量显示行 3

默认值: Σ+正向累积

可选择: 瞬时流速、空管 MT、流量棒图、Σ+正向累积、Σ-反向累积、Σ净累积

可设置循环: 瞬时流速、空管 MT、流量棒图、Σ+正向累积、Σ-反向累积、Σ净累积或关闭

注:

1. 可在流量组态 12 修改显示行 1/2/3 的固定和循环显示值, 各参数循环间隔时间为 10s。
2. 发生报警时, 报警信息 (含有空管报警、流量上限报警、流量下限报警、脉冲超上限报警和超流量上限) 画面循环间隔时间为 5s, 持续时间为 2s, 该信息在显示画面中占用流量显示行 2 和 3, 如下图所示。



图 34

#### 4. 操作按键: 机械按键

| 符号  | 测量模式     | 菜单模式   | 功能模式 | 数据模式  |
|-----|----------|--------|------|-------|
| »   | -        | 切换菜单大类 | -    | 数据位右移 |
| «   | 切换累积量等信息 | 切换菜单小类 | 确认功能 | 确认数据  |
| △ ▽ | -        | -      | 选择功能 | 更改数据  |
| »+« | 进入菜单模式   | 退出菜单   | -    | -     |

## 6.2 红外按键操作说明

### 红外按键的操作方式:

手指按在  $\Delta$   $\nabla$   $\gg$   $\ll$  图标旁的  $\circ$  上超过半秒钟（左上角的  $\circ$  红灯亮起表示按键按下）后抬起（左上角的  $\circ$  熄灭表示按键弹回），完成一次按键操作。

### 注意:

1. 除组合键之外，在操作触摸按键时禁止将其他手指放在其他红外按键上。
2. 操作红外按键时无需打开转换器前盖。
3. 当处于强光照射环境下，若发生按键失灵现象，请用手或遮光板等遮蔽物挡住照射向面板的光线，再进行按键操作。

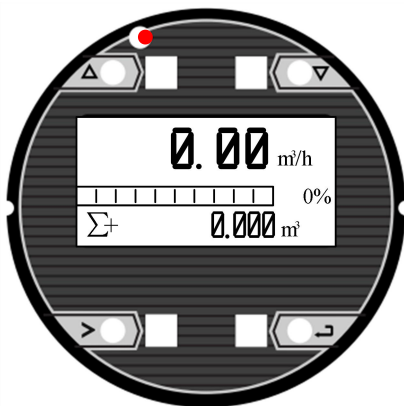


图 35

## 6.3 机械按键操作说明

操作机械按键时请打开转换器前盖。

机械按键进入组态操作方式详见下一节内容。

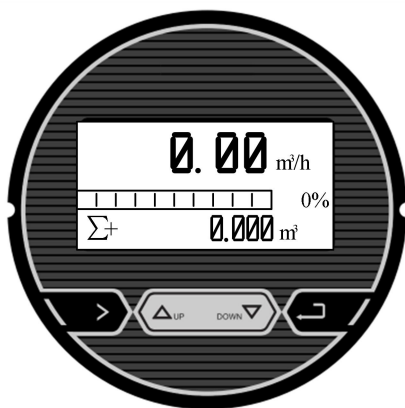


图 36

## 6.4 操作说明

### 参数的选择和调整

同时按住  $\triangleright$  和  $\triangleleft$  仪表进入参数设置界面：

这时需要输入密码：

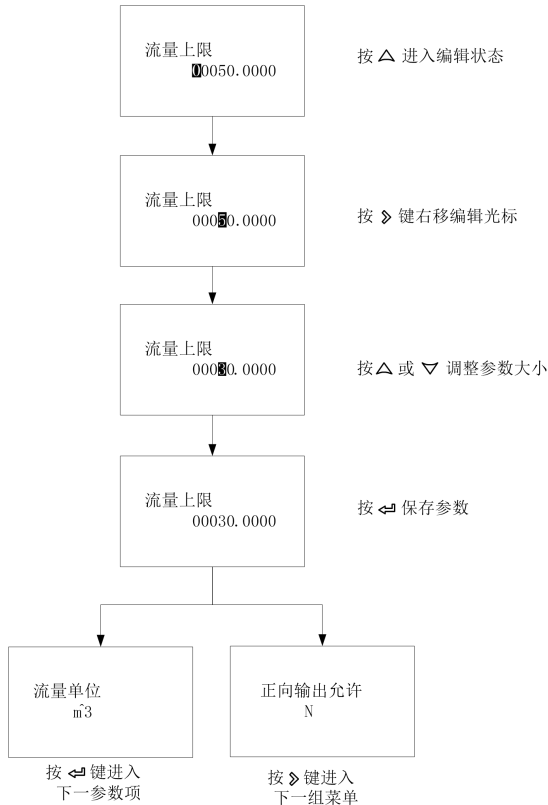
**初始用户密码：200000（用于修改用户级参数）**

**初始厂家密码：100000（用于修改厂家级参数）**

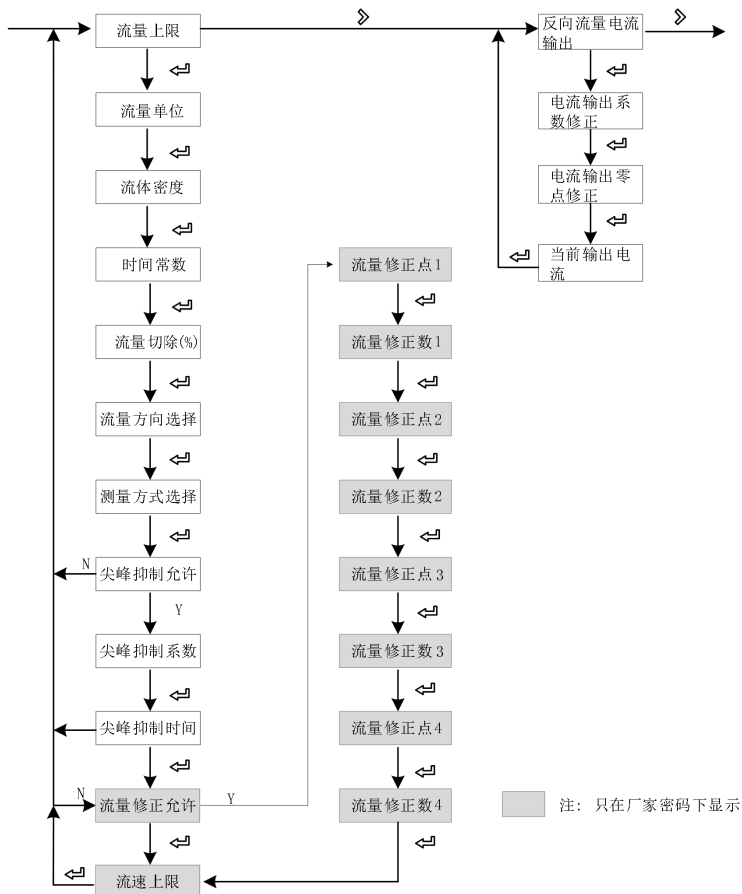
**初始厂家密码：300000（快速设置参数）**

进入组态参数后可以通过如下操作修改参数：

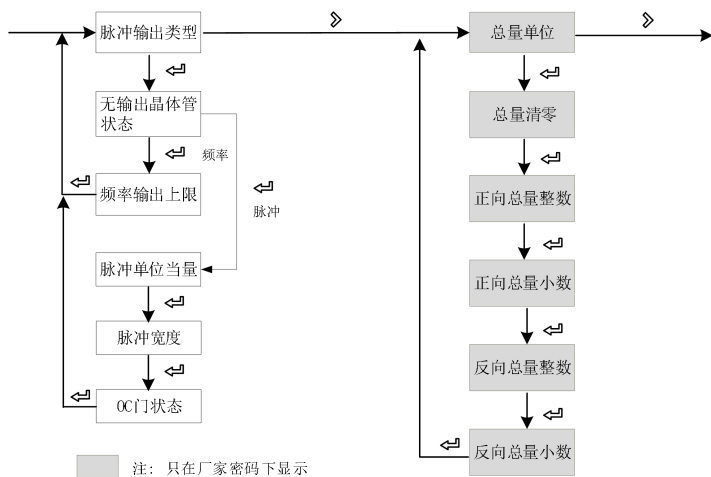
用户可用  $\triangleright$  键在菜单项之间转换，用  $\triangleleft$  键在菜单项中参数项之间转换，并同时存储上一个参数项调整后的值，用  $\triangleup$  和  $\triangledown$  键调整参数值。如调整“流量上限”



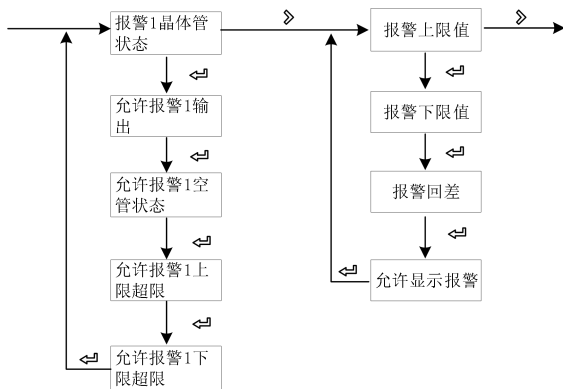
## 流量设置和模拟输出菜单



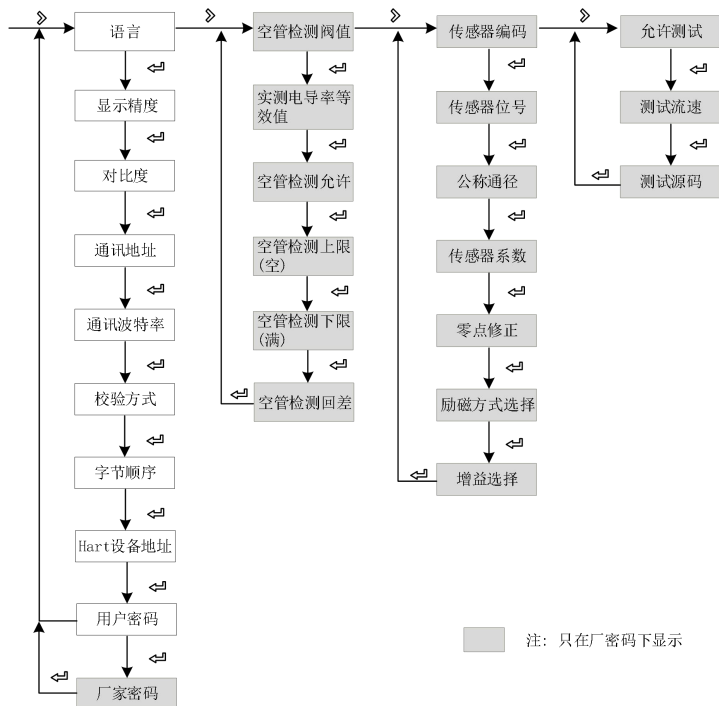
## 脉冲输出和总量设置菜单



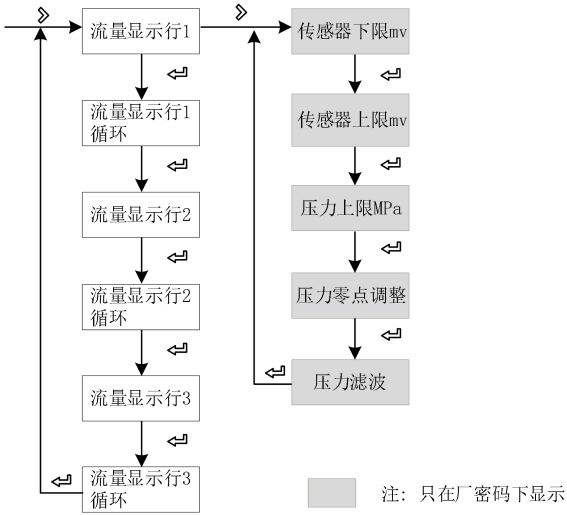
## 报警设置菜单



## 系统功能、空管功能、传感器功能、测试功能设置菜单



## 显示参数、压力功能设置菜单



## 6.5 流量组态详细说明

| 编号   | 参数文字  | 设置方式 | 密码级别 | 参数范围  | 默认值               |
|------|---|------|------|---|-------------------|
| 1-流量 |   |      |      |   |                   |
| 1-0  | 流量量程  | 数字   | 用户   | 0-99999   | 35.000            |
|      | 设置流量最大上限数值。用于计算频率、电流输出上限计算；报警等阈值计算。   |      |      |   |                   |
| 1-1  | 流量单位  | 选择   | 用户   | L、m <sup>3</sup> 、gal、lgal、<br>Kg、t<br>/s、min、h | m <sup>3</sup> /h |
|      | 选择 L、m <sup>3</sup> 、gal、lgal 等体积单位，密度将不参与计算；<br>选择 Kg、t 等质量单位，需要配合 1-2 密度参数。   |      |      |   |                   |
| 1-2  | 流体密度  | 数字   | 用户   | 0.000-99.000                                    | 1.000             |
|      | 用于计算质量流量， $Q_M = \rho V_M$ 当流量单位为体积单位是，此参数将不显示。<br>密度单位：g/cm <sup>3</sup>   |      |      |   |                   |
| 1-3  | 时间常数  | 数字   | 用户   | 0-99S   | 2s                |
|      | 滤波阻尼系数，选择参数选定的时间内的平均值作为瞬时量。   |      |      |   |                   |
| 1-4  | 流量切除  | 数字   | 用户   | 0-10%   | 1%                |
|      | 表示流量在设定值以下视为零，0 表示此不切除。   |      |      |   |                   |
| 1-5  | 流量方向  | 选择   | 用户   | 正向、反向   | 正向                |
|      | 用于改变流量方向，当用户信号线正负极反接，或传感器安装反向，使用此功能。  |      |      |   |                   |
| 1-6  | 测量方式选择  | 选择   | 用户   | 双向、正向、反向  | 双向                |
|      | 设定流量测量的方向，正向表示只测量正向流量，反向表示只测量反向流量，双向表示测量双向流量。   |      |      |   |                   |
| 1-7  | 尖峰抑制允许  | 选择   | 用户   | Y、N   | N                 |
|      | 表示是否启用尖峰抑制的功能，此功能应用于干扰信号比较大的工况场合，用于滤除干扰信号。<br>设置为 N 时不显示 1-8、1-9 组态画面；<br>当信号跳动的幅度大于 1-8 设置的参数并且持续时间小于 1-9 设置的时间，系统认为是干扰信号将不予显示和计量。 |      |      |   |                   |
|      |   |      |      |   |                   |
| 1-8  | 尖峰抑制系数  | 数值   | 用户   | 0.01-0.8m/s                                     | 0.8               |
|      | 尖峰的幅度(尖峰抑制允许组态关闭时不显示)。  |      |      |   |                   |
| 1-9  | 尖峰抑制时间  | 选择   | 用户   | 0-3s  | 1                 |
|      | 尖峰的持续时间(尖峰抑制允许组态关闭时不显示)。  |      |      |   |                   |

|        |  |    |    |                 |         |
|--------|--|----|----|-----------------|---------|
| 1-10   | 流量修正允许                                   | 选择 | 厂家 | Y、N             | N       |
|        | 表示是否启用流量非线性修正功能。<br>详细说明见【流量修正功能操作说明】章节。 |    |    |                 |         |
| 1-11   | 流量修正点 1                                  | 数字 | 厂家 | 0.0-99.999      | 0       |
|        | 流量修正点 1, 当流量功能关闭时此参数不显示。                 |    |    |                 |         |
| 1-12   | 流量修正系数 1                                 | 数字 | 厂家 | 0.0-99.999      | 1.000   |
|        | 流量修正系数 1, 当流量功能关闭时此参数不显示。                |    |    |                 |         |
| 1-13   | 流量修正点 2                                  | 数字 | 厂家 | 0.0-99.999      | 0       |
|        | 流量修正点 2, 当流量功能关闭时此参数不显示。                 |    |    |                 |         |
| 1-14   | 流量修正系数 2                                 | 数字 | 厂家 | 0.0-99.999      | 1.000   |
|        | 流量修正系数 2, 当流量功能关闭时此参数不显示。                |    |    |                 |         |
| 1-15   | 流量修正点 3                                  | 数字 | 厂家 | 0.0-99.999      | 0       |
|        | 流量修正点 3, 当流量功能关闭时此参数不显示。                 |    |    |                 |         |
| 1-16   | 流量修正系数 3                                 | 数字 | 厂家 | 0.0-99.999      | 1.000   |
|        | 流量修正系数 3, 当流量功能关闭时此参数不显示。                |    |    |                 |         |
| 1-17   | 流量修正点 4                                  | 数字 | 厂家 | 0.0-99.999      | 0       |
|        | 流量修正点 4, 当流量功能关闭时此参数不显示。                 |    |    |                 |         |
| 1-18   | 流量修正系数 4                                 | 数字 | 厂家 | 0.0-99.999      | 1.000   |
|        | 流量修正系数 4, 当流量功能关闭时此参数不显示。                |    |    |                 |         |
| 1-24   | 流速上限 (m/s)                               | 数字 | 厂家 | 1.000-24.000    | 12.000  |
|        | 用于设置测量流速的上限绝对值, 默认值为 12m/s。              |    |    |                 |         |
| 2-电流输出 |  |    |    |                 |         |
| 2-0    | 反向流量电流输出                                 | 选择 | 用户 | Y, N            | N       |
|        | 流量为反向时是否需要 4-20mA 输出, 脉冲/频率;<br>正向时不可关闭。 |    |    |                 |         |
| 2-1    | 电流输出系数修正                                 | 数字 | 用户 | -99.999~+99.999 | +01.000 |
|        | 用于调整电流输出值, 输出电流 = 系数 x + 零点              |    |    |                 |         |
| 2-2    | 电流输出零点修正                                 | 数字 | 用户 | -99.999~+99.999 | +00.000 |
|        | 用于调整电流输出值, 单位 mA, 输出电流 = 系数 x + 零点       |    |    |                 |         |
| 2-3    | 当前输出电流                                   | 显示 | 用户 | 4.00-20.00      | --      |
|        | 显示当前输出的电流毫安值。                            |    |    |                 |         |

| 3-脉冲/频率/报警输出 |                                    |    |    |                          |      |
|--------------|------------------------------------|----|----|--------------------------|------|
| 3-0          | 脉冲输出类型                             | 选择 | 用户 | 频率、脉冲、报警                 | 频率   |
|              | 可选择频率/脉冲当量/报警。                     |    |    |                          |      |
| 3-1          | 无输出晶体管状态                           | 选择 | 用户 | 高/低电平                    | 高电平  |
|              | 选择无频率输出、无脉冲当量输出、无报警输出时的输出电平状态。     |    |    |                          |      |
| 3-2          | 频率输出上限                             | 数字 | 用户 | 0-5000                   | 2000 |
|              | 设置瞬时流量上限对应的频率值；<br>当选择为频率输出，此参数显示。 |    |    |                          |      |
| 3-3          | 脉冲当量 (L/P)                         | 选择 | 用户 | 0.001-999.999            | 1.0  |
|              | 设置每个脉冲代表的累积量；<br>当选择为当量输出，此参数显示。   |    |    |                          |      |
| 3-4          | 脉冲宽度 (ms)                          | 选择 | 用户 | 50%、10、20、50、<br>100、200 | 50%  |
|              | 设置脉冲宽度；<br>当选择为当量输出，此参数显示。         |    |    |                          |      |
| 3-5          | OC 门状态                             | 选择 | 用户 | 有源、无源                    | 有源   |
|              | 可以选择 OC 门状态，默认为有源。                 |    |    |                          |      |

| 4-累积     |  |    |    |                                     |                |
|----------|--|----|----|-------------------------------------|----------------|
| 4-0      | 总量单位   | 选择 | 厂家 | m <sup>3</sup> 、kg、t、gal、<br>lgal、L | m <sup>3</sup> |
|          | 累积总量单位。  |    |    |                                     |                |
| 4-1      | 总量清零   | 选择 | 厂家 | Y、N                                 | N              |
|          | 清除累积总量。  |    |    |                                     |                |
| 4-2      | 正向总量整数   | 数字 | 厂家 | 0-999999999                         | 0              |
|          | 设置正向总量整数部分。  |    |    |                                     |                |
| 4-3      | 正向总量小数   | 数字 | 厂家 | 0.0-0.999                           | 0.0            |
|          | 设置正向总量小数部分。  |    |    |                                     |                |
| 4-4      | 反向总量整数   | 数字 | 厂家 | 0-999999999                         | 0              |
|          | 设置反向总量整数部分。  |    |    |                                     |                |
| 4-5      | 反向总量小数   | 数字 | 厂家 | 0.0-0.999                           | 0.0            |
|          | 设置反向总量小数部分。  |    |    |                                     |                |
| 5-报警触点 1 |  |    |    |                                     |                |
| 5-0      | 报警 1 晶体管状态   | 选择 | 用户 | 高电平/低电平                             | 高电平            |
|          | 选择报警 1 晶体管状态，默认高电平。  |    |    |                                     |                |
| 5-1      | 允许报警 1 输出  | 选择 | 用户 | Y/N                                 | N              |
|          | 允许触点 1 输出总开关，当设置为 N 时，以下参数不显示。   |    |    |                                     |                |
| 5-3      | 允许报警 1 空管状态  | 选择 | 用户 | Y/N                                 | N              |
|          | 允许空管报警输出开关，系统检测到空管，触点 1 会自动输出报警信号。<br>当允许报警输出组态为 N 时，此参数不显示。                       |    |    |                                     |                |
| 5-4      | 允许报警 1 上限超限  | 选择 | 用户 | Y/N                                 | N              |
|          | 允许流量上限报警输出开关，当瞬时量大于流量上限设定值，触点 1 会自动输出报警信号。具体设置在 7-0 有说明。<br>当允许报警输出组态为 N 时，此参数不显示。 |    |    |                                     |                |
| 5-5      | 允许报警 1 下限超限  | 选择 | 用户 | Y/N                                 | N              |
|          | 允许流量下限报警输出开关，当瞬时量小于流量下限设定值，触点 1 会自动输出报警信号。具体设置在 7-1 有说明。<br>当允许报警输出组态为 N 时，此参数不显示。 |    |    |                                     |                |

| 7-报警设置 |  |    |    |   |         |
|--------|--|----|----|---|---------|
| 7-0    | 报警上限值  | 数字 | 用户 | 0-999.9%  | 100%    |
|        | 设置上限报警的报警值，量程的百分量。                               |    |    |   |         |
| 7-1    | 报警下限值  | 数字 | 用户 | 0-999.9%  | 0%      |
|        | 设置下限报警的报警值，量程的百分量。                               |    |    |   |         |
| 7-2    | 报警回差值  | 数字 | 用户 | 0-99.9%   | 1%      |
|        | 用于消除报警时的扰动。                                      |    |    |   |         |
|        | 上限消报条件：瞬时量小于上限报警值 - 回差<br>下限消报条件：瞬时量大于下限报警值 + 回差 |    |    |   |         |
| 7-3    | 显示报警允许   | 选择 | 用户 | Y/N   | N       |
|        | 允许将报警信息显示到主画面上开关。                                |    |    |   |         |
| 8-系统   |  |    |    |   |         |
| 8-0    | 语言   | 选择 | 用户 | 中文/English  | 中文      |
|        | 设置组态显示的语言。                                       |    |    |   |         |
| 8-1    | 显示精度   | 数字 | 用户 | 0-4   | 2       |
|        | 瞬时量的小数点位数。                                       |    |    |   |         |
| 8-2    | 对比度  | 数字 | 用户 | 0-100%  | 50%     |
|        | 液晶显示的对比度。  |    |    |   |         |
| 8-3    | 通讯地址   | 数字 | 用户 | 1-247   | 8       |
|        | 基于 RS485 Modbus RTU 通讯协议的仪表地址。                   |    |    |   |         |
| 8-4    | 波特率  | 选择 | 用户 | 1200、2400、<br>4800、9600、<br>19200、38400、<br>57600 | 9600    |
|        | 物理层串行通讯的波特率。                                     |    |    |   |         |
| 8-5    | 校验方式   | 选择 | 用户 | 无/奇/偶   | 无       |
|        | 物理层串行通讯的校验方式。                                    |    |    |   |         |
| 8-6    | 字节顺序   | 选择 | 用户 | 2-1 4-3、3-4 1-2、<br>4-3 1-2、1-2 3-4               | 2-1 4-3 |
|        | 物理层串行通讯的字节交换顺序。                                  |    |    |   |         |
| 8-7    | 设备地址   | 数字 | 用户 | 0-999999  | 000001  |
|        | HART 设备标识号。                                      |    |    |   |         |

|        |   |    |    |        |        |
|--------|---|----|----|--------|--------|
| 8-8    | 用户密码  | 数字 | 用户 |        | 000000 |
|        | 用户级密码，用于查看和修改用户级参数组态，<br>当厂家密码进入时，此参数不显示。<br>出厂初始密码：200000  |    |    |        |        |
| 8-9    | 厂家密码  | 数字 | 厂家 |        | 000000 |
|        | 厂家级密码，用于查看和修改厂家级参数组态，<br>当用户密码进入时，此参数不显示。<br>出厂初始密码：100000  |    |    |        |        |
| 9-空管参数 |   |    |    |        |        |
| 9-0    | 空管检测阈值  | 数字 | 厂家 | 0-100% | 40%    |
|        | 空管报警判断的阈值   |    |    |        |        |
| 9-1    | 实测电导率等效值  | 显示 | 厂家 |        |        |
|        | 显示当流体的实测电导率等效值。<br>一般天然的水：在满管等效值<200，在空管时>1200（实际和流体的电导率和测量线的长短有关系，当接线距离20m是建议使用双屏蔽线，否则会影响空管检测功能） |    |    |        |        |
| 9-2    | 空管检测允许  | 选择 | 厂家 | Y, N   | Y      |
|        | 设置是否打开空管检测功能。   |    |    |        |        |
| 9-3    | 空管检测上限  | 数字 | 厂家 | 0-9999 | 1200   |
|        | 空管时的实测电导率的等效值，一般天然水可以直接用默认值。特殊流体需要观察空管时的9-1值，写入9-3。   |    |    |        |        |
| 9-4    | 空管检测下限  | 数字 | 厂家 | 0-9999 | 174    |
|        | 满管时的实测电导率的等效值，一般天然水可以直接用默认值。特殊流体需要观察空管时的9-1值，写入9-4。   |    |    |        |        |
| 9-5    | 空管检测回差  | 数字 | 厂家 | 0-9999 | 30     |
|        | 空管检测判断的回程差，信号线20米以内可以直接用默认值。  |    |    |        |        |

| 10-传感器  |   |       |    |                                       |        |
|---------|---|-------|----|---------------------------------------|--------|
| 10-0    | 传感器编码   | 数字/符号 | 厂家 | 16 位数字                                |        |
|         | 用于标识传感器。  |       |    |                                       |        |
| 10-1    | 传感器位号   | 数字    | 厂家 | 6 位数字                                 | 000000 |
|         | 产品出厂编号。   |       |    |                                       |        |
| 10-2    | 公称口径  | 选择    | 厂家 | 3-2000                                | 50     |
|         | 传感器的口径。   |       |    |                                       |        |
| 10-4    | 传感器系数   | 数字    | 厂家 | 0-99.99999                            |        |
|         | 传感器厂家根据实际水流量积标定此流量计的系数。   |       |    |                                       |        |
| 10-6    | 零点修正 (m/s)  | 数字    | 厂家 | -9.9999~+9.9999                       | 0.0000 |
|         | 用于小流量 (0.3m/s 以下) 时修正传感器的非线性<br>上方显示 V 为实时流速, $V$ (修正后) = $V$ (修正前) + 零点修正值 |       |    |                                       |        |
| 10-7    | 励磁方式选择  | 选择    | 厂家 | 3.125Hz、<br>6.25 Hz、12.5 Hz、<br>25 Hz | 6.25Hz |
|         | 励磁频率的选择。<br>方式 1: 3.125Hz    方式 2: 6.25Hz                                   |       |    |                                       |        |
| 10-9    | 增益选择  | 选择    | 厂家 | 1/3/9                                 | 3      |
|         | 增益选择: 改变仪表增益大小可以改变被测流速范围。<br>增益大小的选择: 1、3、9                                 |       |    |                                       |        |
| 11-测试参数 |   |       |    |                                       |        |
| 11-0    | 允许测试  | 选择    | 厂家 | Y/N                                   | N      |
|         | 设置成 Y 后使测试流速有效, 断电后自动恢复成 N。   |       |    |                                       |        |
| 11-1    | 测试流速(m/s)   | 数字    | 厂家 | -12.000~12.000                        | 1.000  |
|         | 设定模拟流速, 需将 “11-0 允许测试” 设置成 “Y” 后起作用。  |       |    |                                       |        |
| 11-2    | 测试源码  | 选择    | 厂家 | Y/N                                   | N      |
|         | 设置成 Y 后将在运行画面显示信号源码, 本画面同时显示固件版本号和产品序列号。                                    |       |    |                                       |        |

| 12-显示参数 |  |    |    |                                     |      |
|---------|--|----|----|-------------------------------------|------|
| 12-0    | 流量显示行 1                                      | 选择 | 用户 | 瞬时流量、正向累积、反向累积、净累积                  | 瞬时流量 |
|         | 可选择一个参数作为流量显示行 1 的显示参数。                      |    |    |                                     |      |
| 12-1    | 流量显示行 1 循环                                   | 选择 | 用户 | 瞬时流量、正向累积、反向累积、净累积、关闭               | 关闭   |
|         | 可关闭或者再选择一个参数作为流量显示行 1 的循环显示参数。               |    |    |                                     |      |
| 12-2    | 流量显示行 2                                      | 选择 | 用户 | 瞬时流速、空管 MT、流量棒图、正向累积、反向累积、净累积、压力    | 流量棒图 |
|         | 可选择一个参数作为流量显示行 2 的显示参数，选配压力功能时“压力”可选。        |    |    |                                     |      |
| 12-3    | 流量显示行 2 循环                                   | 选择 | 用户 | 瞬时流速、空管 MT、流量棒图、正向累积、反向累积、净累积、压力、关闭 | 关闭   |
|         | 可关闭或者再选择一个参数作为流量显示行 2 的循环显示参数，选配压力功能时“压力”可选。 |    |    |                                     |      |
| 12-4    | 流量显示行 3                                      | 选择 | 用户 | 瞬时流速、空管 MT、流量棒图、正向累积、反向累积、净累积、压力    | 正向累积 |
|         | 可选择一个参数作为流量显示行 3 的显示参数，选配压力功能时“压力”可选。        |    |    |                                     |      |
| 12-5    | 流量显示行 3 循环                                   | 选择 | 用户 | 瞬时流速、空管 MT、流量棒图、正向累积、反向累积、净累积、压力、关闭 | 关闭   |
|         | 可关闭或者再选择一个参数作为流量显示行 3 的循环显示参数，选配压力功能时“压力”可选。 |    |    |                                     |      |

| 30-压力参数 |  |    |    |                |         |
|---------|--|----|----|----------------|---------|
| 30-1    | 传感器下限 mv   | 数字 | 厂家 | -99.999~99.999 | +00.000 |
|         | 可以设置压力传感器下限 mv 值。                                  |    |    |                |         |
| 30-2    | 传感器上限 mv   | 数字 | 厂家 | -999.9~999.9   | 120     |
|         | 可以设置压力传感器上限 mv 值。                                  |    |    |                |         |
| 30-3    | 压力上限 MPa   | 数字 | 厂家 | 0~99.999       | 1.6     |
|         | 可以设置压力上限值。   |    |    |                |         |
| 30-4    | 压力零点调整   | 数字 | 厂家 | -99.999~99.999 | +00.000 |
|         | 可以通过增加或减少零点的值来调整所测量的压力值。                           |    |    |                |         |
| 30-6    | 压力滤波   | 选择 | 厂家 | Y/N            | N       |
|         | 设置成 Y 后, 开启压力滤波, 采用中位值平均滤波法, 可以消除偶发脉冲性干扰所引起的采样值偏差。 |    |    |                |         |

## 6.6 快速设置菜单

### 进入快速设置菜单

1. 同时按住  $\triangleright$  和  $\triangleleft$  仪表进入参数设置界面；
2. 输入密码：300000；
3. 进入快速设置界面后，用户可用  $\triangleleft$  键在菜单页之间转换，用  $\triangle$  和  $\nabla$  键调整参数值，再用  $\triangleleft$  键确认；
4. 可设置的参数如下表；
5. 改完后移至菜单页【退出组态】，选择 Y 并  $\triangleleft$  键确认。

| 编号 | 参数文字  | 设置方式 | 参数范围    | 默认值    |
|----|-------|------|---------|--------|
| 1  | 公称通径  | 选择   | 3-2000  | 50     |
| 2  | 流量上限  | 数字   | 0-99999 | 35.000 |
| 3  | 传感器系数 | 数字   | 0-99999 | 1.000  |
| 4  | 零点修正  | 数字   | 0-99999 | 0.0    |
| 5  | 总量清零  | 选择   | Y、N     | N      |
| 6  | 流量切除  | 数字   | 0-99%   | 1%     |
| 7  | 时间常数  | 数字   | 0-99S   | 03     |

## 第 7 章 功能

### 7.1 系统信息

流量计本身具有自诊断功能，除电源及线路板硬件故障外，对于一般应用中出现的故障均能正确地给出相应的报警信息。

#### 测量画面中显示位置

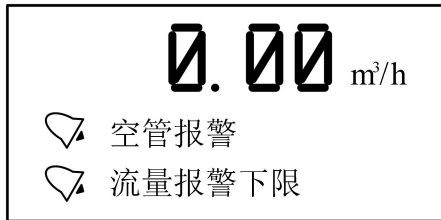


图 37

#### 系统信息表

| 显示      | 报警内容               |
|---------|--------------------|
| 空管报警    | 传感器空管              |
| 流量报警上限  | 当前的瞬时超出设定的流量报警上限值  |
| 流量报警下限  | 当前的瞬时低于设定的流量报警下限值  |
| 脉冲超上限报警 | 脉冲输出频率超出设定的频率上限    |
| 超流量上限   | 当前的瞬时流量超过用户设定的流量上限 |

## 7.2 流量修正功能操作说明

原则上是用于小流量 (0.5m/s) 以下的线性调整, 修正计算是在原传感器流量系数曲线上进行修正, 因此, 应先关闭非线性修正功能, 标出传感器系数。然后允许非线性修正功能, 根据标出的传感器非线性, 设置修正系数, 分段修正。若系数设置的合适, 不用重新标定。该功能设计有 4 段修正, 分为 4 个流速点和 4 个修正系数。

### 修正点对应的流速必须满足:

修正点 1  $\geq$  修正点 2  $\geq$  修正点 3  $\geq$  修正点 4  $\geq$  0。

**式中**原流速为**实际流速**, **修正后的流速称修正流速**, **修正计算公式如下:**

- 在原流速 > 修正点 1 区间: 流速不修正, 保持原流速;
  - 在修正点 1 > 原流速  $\geq$  修正点 2 区间: 修正流速 = 修正系数 1  $\times$  原流速;
  - 在修正点 2 > 原流速  $\geq$  修正点 3 区间: 修正流速 = 修正系数 2  $\times$  原流速;
  - 在修正点 3 > 原流速  $\geq$  修正点 4 区间: 修正流速 = 修正系数 3  $\times$  原流速;
  - 在修正点 4 > 原流速  $\geq$  0 区间: 修正流速 = 修正系数 4  $\times$  原流速;
- 注意: 修正系数等于 1 流速不修正, 系数大于 1 将流速修正高, 系数小于 1 将流速修正低。

### 现场需求示例 1:

原流速在 0~0.4m/s, 系数改为 1.2 倍。

#### 参数设置

| 修正点 1 (m/s) | 修正点 2 (m/s) | 修正点 3 (m/s) | 修正点 4 (m/s) |
|-------------|-------------|-------------|-------------|
| 0.4         | 0           | 0           | 0           |
| 修正数 1       | 修正数 2       | 修正数 3       | 修正数 4       |
| 1.2         | 1           | 1           | 1           |

#### 修正后流速

|                      |
|----------------------|
| 原流速在 0~0.4m/s 之间     |
| 修正为 1.2 $\times$ 原流速 |

**现场需求示例 2:**

第一段, 原流速在 0.2~0.4m/s, 系数改为 0.9 倍;

第二段, 原流速在 0.4~0.5m/s, 系数改为 1.1 倍。

**参数设置**

| 修正点 1 (m/s) | 修正点 2 (m/s) | 修正点 3 (m/s) | 修正点 4 (m/s) |
|-------------|-------------|-------------|-------------|
| 0.5         | 0.4         | 0.2         | 0           |
| 修正数 1       | 修正数 2       | 修正数 3       | 修正数 4       |
| 0.9         | 1.1         | 1           | 1           |

**修正后流速**

| 原流速在 0.2~0.4m/s 之间 | 原流速在 0.4~0.5m/s 之间 |
|--------------------|--------------------|
| 修正为 1.1 × 原流速      | 修正为 0.9 × 原流速      |

**现场需求示例 3:**

第一段, 原流速在 0.1~0.2m/s, 系数改为 0.9 倍;

第二段, 原流速在 0.2~0.3m/s, 系数改为 1.1 倍;

第三段, 原流速在 0.3~0.4m/s, 系数改为 0.8 倍。

**参数设置**

| 修正点 1 (m/s) | 修正点 2 (m/s) | 修正点 3 (m/s) | 修正点 4 (m/s) |
|-------------|-------------|-------------|-------------|
| 0.4         | 0.3         | 0.2         | 0.1         |
| 修正数 1       | 修正数 2       | 修正数 3       | 修正数 4       |
| 0.8         | 1.1         | 0.9         | 1           |

**修正后流速**

| 原流速在 0.1~0.2m/s 之间 | 原流速在 0.2~0.3m/s 之间 | 原流速在 0.3~0.4m/s 之间 |
|--------------------|--------------------|--------------------|
| 修正为 0.9 × 原流速      | 修正为 1.1 × 原流速      | 修正为 0.8 × 原流速      |

**现场需求示例 4:**

第一段, 原流速在 0.1~0.2m/s, 系数改为 0.9 倍;

第二段, 原流速在 0.3~0.4m/s, 系数改为 1.1 倍。

**参数设置**

| 修正点 1 (m/s) | 修正点 2 (m/s) | 修正点 3 (m/s) | 修正点 4 (m/s) |
|-------------|-------------|-------------|-------------|
| 0.4         | 0.3         | 0.2         | 0.1         |
| 修正数 1       | 修正数 2       | 修正数 3       | 修正数 4       |
| 1.1         | 1           | 0.9         | 1           |

**修正后流速**

| 原流速在 0.1~0.2m/s 之间 | 原流速在 0.3~0.4m/s 之间 |
|--------------------|--------------------|
|--------------------|--------------------|

|                      |                      |
|----------------------|----------------------|
| 修正为 $0.9 \times$ 原流速 | 修正为 $1.1 \times$ 原流速 |
|----------------------|----------------------|

**现场需求示例 5:**

- 第一段, 原流速在  $0 \sim 0.2\text{m/s}$ , 系数改为 0.7 倍;
- 第二段, 原流速在  $0.2 \sim 0.3\text{m/s}$ , 系数改为 1.1 倍;
- 第三段, 原流速在  $0.3 \sim 0.4\text{m/s}$ , 系数改为 0.8 倍;
- 第四段, 原流速在  $0.4 \sim 0.5\text{m/s}$ , 系数改为 0.9 倍。

**参数设置**

|             |             |             |             |
|-------------|-------------|-------------|-------------|
| 修正点 1 (m/s) | 修正点 2 (m/s) | 修正点 3 (m/s) | 修正点 4 (m/s) |
| 0.5         | 0.4         | 0.3         | 0.2         |
| 修正数 1       | 修正数 2       | 修正数 3       | 修正数 4       |
| 0.9         | 0.8         | 1.1         | 0.7         |

**修正后流速**

|                                |                                  |                                  |                                  |
|--------------------------------|----------------------------------|----------------------------------|----------------------------------|
| 原流速在 $0 \sim 0.2\text{m/s}$ 之间 | 原流速在 $0.2 \sim 0.3\text{m/s}$ 之间 | 原流速在 $0.3 \sim 0.4\text{m/s}$ 之间 | 原流速在 $0.4 \sim 0.5\text{m/s}$ 之间 |
| 修正为 $0.7 \times$<br>原流速        | 修正为 $1.1 \times$<br>原流速          | 修正为 $0.8 \times$<br>原流速          | 修正为 $0.9 \times$<br>原流速          |

---

## 7.3 脉冲/频率/电流输出

### 脉冲当量输出

主要用于传感器厂家系数标定和用户计量使用。在第3组组态参数中设置：脉冲当量对应累积量，表示每个脉冲对应相应的体积数。

例如：参数设置为 0.1L/p

当前的瞬时量为  $3.6\text{m}^3/\text{h}$

每秒输出的脉冲个数为： $3.6 \times 1000 / 3600 / 0.1 = 10$  个

注意：当参数设置为 0.4L/p

当前的瞬时量为  $3.6\text{m}^3/\text{h}$

每秒输出的脉冲个数为： $3.6 \times 1000 / 3600 / 0.4 = 2.5$  个

遇到上述情况，2.5 个脉冲中的小数部分会自动累入下一秒输出，不会发生数据丢失的情况。

管道内流量较大时脉冲当量不宜选择过小，否则会造成脉冲输出超出上限，这时主画面就会出现【脉冲超上限报警】的系统报警信息。需要用户重新设置脉冲当量参数。同样，当管道内流量较小时所选脉冲当量不能太大，否则会造成仪表很长时间才能输出一个脉冲，对测量造成误差。

脉冲当量输出和频率输出不同，脉冲输出可以累积够一个脉冲当量就输出一个脉冲，所以脉冲输出时不均匀的。测量脉冲输出时应选用计数器仪表，不可选用频率计仪表。

### 频率输出

主要用于厂家系数标定和用户计量使用。在第3组组态参数中设置：频率对应瞬时量，频率上限对应最大流量。

**注意：**频率设置的最大值为 5000Hz

---

### 电流输出

主要用于变送输出给其他智能仪表，如：数显表，记录仪，PLC，DCS 等。

输出的电流类型为：4-20mA。

电流值对应流量瞬时量，20mA 对应量程上限，4mA 对应量程下限。

换算关系：

$$I_{\text{实时}} = \frac{Q_{\text{实时}}}{Q_{\text{max}}} 16.00 + 4.00$$

单位：mA

说明：  $Q_{\text{实时}}$  表示瞬时流量

$Q_{\text{MAX}}$  表示当前仪表量程

$I_{\text{实时}}$  表示实时电流值

---

## 7.4 串口通信

本仪表提供标准 RS485 串行通讯接口，采用国际通用标准 Modbus-RTU 通讯协议，支持 04 号读输入寄存器命令。

### 寄存器地址

通讯数据及寄存器地址如下表

| 参数       | 类型    | 地址  | 说明                             |
|----------|-------|-----|--------------------------------|
| 瞬时流量     | float | 100 |                                |
| 瞬时流速     | float | 102 |                                |
| 流量百分比    | float | 104 | 50 代表 50%                      |
| 电导率      | float | 106 |                                |
| 正向流量累积整数 | ulong | 108 |                                |
| 正向流量累积小数 | ulong | 110 | 小数部分放大 1000 倍，<br>123 代表 0.123 |
| 反向流量累积整数 | ulong | 112 |                                |
| 反向流量累积小数 | ulong | 114 | 小数部分放大 1000 倍，<br>123 代表 0.123 |

注：float/ulong/long 型数据，通讯传输按字节顺序 2-1-4-3；ushort 型数据，按 2-1 传输。

---

### 通信组态

通讯地址：1-247。

默认地址：8

波特率：1200、2400、4800、9600、19200、38400、57600；

默认波特率：9600。

校验：无校验、奇校验、偶校验；

默认无校验。

针对 32 位数据（长整形或浮点数）在通讯帧中排列方式。

例：长整形 16909060(01020304H):        03 04 01 02

      浮点数 4.00(40800000H):         00 00 40 80

### 读取实时量浮点数通讯举例:

实时量浮点数读取

发送报文：08 04 00 63 00 02 81 4C

返回报文：08 04 04 22 6E 41 3F 79 61(瞬时流量：11.95)

正向流量累积读取

发送报文：08 04 00 6B 00 04 80 8C

返回报文：08 04 08 00 6C 00 00 00 7B 00 00 D6 8E (累积整数：108,  
累积小数：0.123, 累积：108.123)

## 7.5 Hart 通信

本仪表提供 Hart 6.0 通讯接口，支持以下通讯命令。

### HART 命令 0: 读标识码

返回扩展的设备类型代码，版本和设备标识码。

| 请求       |                                   |
|----------|-----------------------------------|
| 无        |                                   |
| 响应       |                                   |
| 字节 0     | 254                               |
| 字节 1     | 制造商 ID                            |
| 字节 2     | 设备类型                              |
| 字节 3     | 请求的最小前导符数(主->从)                   |
| 字节 4     | 通用命令文档版本号                         |
| 字节 5     | 设备规范版本号                           |
| 字节 6     | 设备软件版本号                           |
| 字节 7     | (前五个 bit)设备硬件版本号, (后三个 bit)物理信号类型 |
| 字节 8     | 设备标志                              |
| 字节 9-11  | 设备 ID 号                           |
| 字节 12    | 响应的最小前导码数(从->主)                   |
| 字节 13    | 设备变量的最大个数                         |
| 字节 14-15 | 配置修改计数                            |
| 字节 16    | 附加设备状态 (需要维护/参数报警)                |

### HART 命令 1: 读主变量 (PV)

以浮点类型返回主变量的值。

| 请求     |         |
|--------|---------|
| 无      |         |
| 响应     |         |
| 字节 0   | 主变量单位代码 |
| 字节 1-4 | 主变量值    |

---

### HART 命令 2: 读主变量电流值和百分比

读主变量电流和百分比，主变量电流总是匹配设备的 AO 输出电流。百分比没有限制在 0-100%之间，如果超过了主变量的范围，会跟踪到传感器的上下限。

| 请求     |                 |
|--------|-----------------|
| 无      |                 |
| 响应     |                 |
| 字节 0-3 | 主变量电流，单位毫安 (mA) |
| 字节 4-7 | 主变量量程百分比 (%)    |

### HART 命令 3: 读动态变量和主变量电流

读主变量电流和 4 个（最多）预先定义动态变量，主变量电流总是匹配设备的 AO 输出电流。每种设备类型都定义的第二、第三和第四变量，如第二变量是传感器温度等。

| 请求       |                 |
|----------|-----------------|
| 无        |                 |
| 响应       |                 |
| 字节 0-3   | 主变量电流，单位毫安 (mA) |
| 字节 4     | 主变量单位代码         |
| 字节 5-8   | 主变量值            |
| 字节 9     | 第二变量单位代码        |
| 字节 10-13 | 第二变量值           |
| 字节 14    | 第三变量单位代码        |
| 字节 15-18 | 第三变量值           |
| 字节 19    | 第四变量单位代码        |
| 字节 20-23 | 第四变量值           |

## HART 命令 6: 写 POLLING 地址

这是数据链路层管理命令。这个命令写 Polling 地址到设备, 该地址用于控制主变量 AO 输出和提供设备标识。

只有当设备的 Polling 地址被设成 0 时, 设备的主变量 AO 才能输出, 如果地址是 1~15 则 AO 处于不活动状态也不响应应用过程, 此时 AO 被设成最小; 并设置传输状态第三位——主变量模拟输出固定; 上限/下限报警无效。如果 Polling 地址被改回 0, 则主变量 AO 重新处于活动状态, 也能够响应应用过程。

第二个字节返回设备是否处于电流模式。只有电流模式启用才能使用如下命令:

40#: 进入/退出固定电流模式

45#: 调整电流零点

46#: 调整电流增益

66#、67#、68#: 模拟输出模式

| 请求   |                |
|------|----------------|
| 字节 0 | 设备的 Polling 地址 |
| 字节 1 | 电流模式代码         |
| 响应   |                |
| 字节 0 | 设备的 Polling 地址 |
| 字节 1 | 电流模式代码         |

## HART 命令 14: 读主变量传感器信息

读主变量传感器序列号、传感器上下限/最小精度 (Span) 单位代码、主变量传感器上限、主变量传感器下限和传感器最小精度。传感器上下限/最小精度 (Span) 单位和主变量的单位相同。

| 请求       |                    |
|----------|--------------------|
| 无        |                    |
| 响应       |                    |
| 字节 0-2   | 主变量传感器序列号          |
| 字节 3     | 主变量传感器上下限和最小精度单位代码 |
| 字节 4-7   | 主变量传感器上限           |
| 字节 8-11  | 主变量传感器下限           |
| 字节 12-15 | 主变量传感器最小精度         |

### HART 命令 15: 读设备信息

读主变量报警选择代码、主变量传递 (Transfer) 功能代码、主变量量程单位代码、主变量上限值、主变量下限值、主变量阻尼值、写保护代码和主发行商代码。

主变量阻尼值用于设备量程百分比和变流。

| 请求       |  |
|----------|--|
| 无        |  |
| 响应       |  |
| 字节 0     | 主变量报警选择代码                              |
| 字节 1     | 主变量传递 Transfer 功能代码                    |
| 字节 2     | 主变量上下量程值单位代码                           |
| 字节 3-6   | 主变量上限值                                 |
| 字节 7-10  | 主变量下限值                                 |
| 字节 11-14 | 主变量阻尼值, 单位秒                            |
| 字节 15    | 写保护代码                                  |
| 字节 16    | 商标发行商代码 Private Label Distributor Code |
| 字节 17    | 主变量模拟通道标志, 是否为现场设备模拟输入通道               |
| 字节 18-20 | 日期                                     |

### 命令 34: 写主变量阻尼值

这是一个有关主变量的命令。

主变量阻尼值表示一个时间常数 (该时间到时, 对阶跃响应的输出应该是稳态值的 63%)。变量的模拟和数字输出都使用这个变量。

| 请求     |               |
|--------|---------------|
| 字节 0-3 | 主变量阻尼值, 单位秒   |
| 响应     |               |
| 字节 0-3 | 实际主变量阻尼值, 单位秒 |

### 命令 35: 写主变量量程值

这是一个有关主变量量程的命令。

主变量量程上限和下限是独立的, 多数设备允许设备的量程上限比下限低, 以使设备工作在反向输出。

该命令收到的主变量量程单位不影响该设备的主变量单位。主变量量程值按照接收单位返回。

| 请求     |           |
|--------|-----------|
| 字节 0   | 主变量量程单位代码 |
| 字节 1-4 | 主变量量程上限   |
| 字节 5-8 | 主变量量程下限   |
| 响应     |           |
| 字节 0   | 主变量量程单位代码 |
| 字节 1-4 | 主变量量程上限   |
| 字节 5-8 | 主变量量程下限   |

### 命令 40: 进入/退出固定主变量电流模式

这是一个有关回路电流的命令。

设备被配制成固定主变量电流模式, 响应值显示当前设备的实际电流值。

如果将请求值设定为“0”, 则会退出固定电流模式, 当设备断电也会退出。

| 请求     |                  |
|--------|------------------|
| 字节 0-3 | 固定主变量电流值, 单位毫安   |
| 响应     |                  |
| 字节 0-3 | 实际固定主变量电流值, 单位毫安 |

### 命令 44: 写主变量单位

这是一个有关主变量的命令。

选择一个主变量单位, 主变量值和量程都以该单位返回。主变量传感器上下限和主变量最小精度 Span 也用该值作为单位。

| 请求   |         |
|------|---------|
| 字节 0 | 主变量单位代码 |
| 响应   |         |
| 字节 0 | 主变量单位代码 |

#### 命令 45: 调整回路电流零点

这是一个有关回路电流的命令。

调整回路电流值为 0 或者下限值, 通常会设定回路电流为 4.00mA。发送的电流值可能会被四舍五入或截尾, 会返回当前的电流值。

如果设备没有进入正确的回路电流模式或电流没有被设置成准确地最小值, 需返回响应代码 9---不正确的电流模式或数值。

| 请求     |                  |
|--------|------------------|
| 字节 0-3 | 外部测量电流值, 单位毫安    |
| 响应     |                  |
| 字节 0-3 | 实际测量主变量电流值, 单位毫安 |

#### 命令 46: 调整回路电流增益

这是一个有关回路电流的命令。

调整回路电流值为最大, 通常会设定回路电流为 20.00mA。发送的电流值可能会被四舍五入或截尾, 会返回当前的电流值。

如果设备没有进入正确的回路电流模式或电流没有被设置成准确地最小值, 需返回响应代码 9---不正确的电流模式或数值。

| 请求     |                  |
|--------|------------------|
| 字节 0-3 | 外部测量主变量电流值, 单位毫安 |
| 响应     |                  |
| 字节 0-3 | 实际测量主变量电流值       |

#### 命令 59: 写响应前导符的个数

这是一个数据链路层管理命令, 只应用于异步的物理层链路, 如 FSK。

这个命令在响应包开始前, 选择要发送的前导符的最小个数。这个数字包括包含在消息头中的两个前导符。个数可能被设置为 5-20 个。

| 请求   |               |
|------|---------------|
| 字节 0 | 响应信息中要发送的前导符数 |
| 响应   |               |
| 字节 0 | 响应信息中要发送的前导符数 |

---

### 举例：调整回路电流零点

4-20mA 回路通过模拟信号来传送一个动态主变量，这就要求主机和从机之间的回路电流值必须统一。回路电流命令允许主机强加于现场设备一个回路电流值，并执行现场设备回路电流值的两点调整（对应 zero 和 span）。回路电流调整过程如下：

1. 通过 40 号命令，进入/退出固定电流模式，设置电流到设备的最小值，通常为 4mA；
2. 通过 45 号命令，调整回路电流零点。设备调整完毕返回当前的电流值，可能因为四舍五入而与主机设定的有所偏差；
3. 通过 40 号命令，进入/退出固定电流模式，设置电流到设备的最大值，通常为 20mA；
4. 通过 46 号命令，调整回路电流增益。
5. 如果需要设定的更精确一些，重复步骤 1-4。当回路电流校准好之后，通过 40 号命令退出固定电流模式（设置 0mA）。

## 7.6 蓝牙通讯

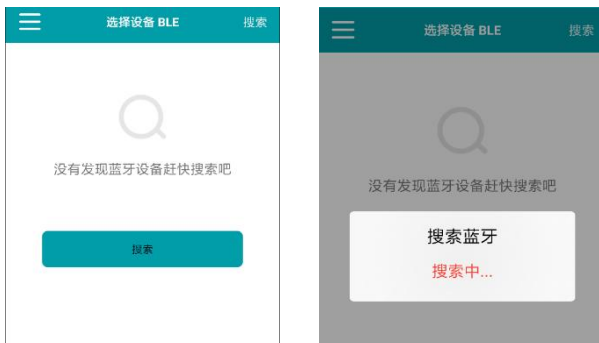
本仪表为蓝牙 4.0 通讯。

### 安装软件

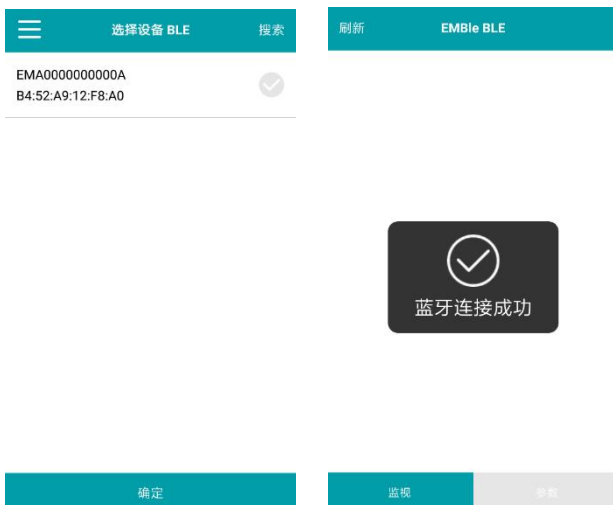
手机首先需安装 EMble.apk

### 蓝牙连接

蓝牙连接时手机先将蓝牙功能打开，再打开已安装好的 EMble BLE 软件，点击“搜索”进行蓝牙的搜索。



搜索仪表匹配蓝牙地址后选中确认进行蓝牙连接



蓝牙连接成功后，可进行参数的监视及修改

| 刷新   | EMble BLE   |
|------|-------------|
| 瞬时热量 | 296.002GJ/h |
| 进温   | 60.00°C     |
| 出温   | 40.00°C     |
| 温差   | 20.00K      |
| 瞬时流量 | 7.069m3/h   |
| 报警状态 | 无报警         |
| 系统报警 | 无报警         |
| 空管报警 | 无报警         |
| 上限报警 | 无报警         |
| 下限报警 | 无报警         |

监视      参数

---

## 7.7 固件升级说明

1. 通过 RS485 串行通讯接口连接仪表和电脑，打开【DFU 固件在线升级】软件，点击【下一步】。
2. 进入【1/5 打开升级包】界面，点击文件夹选择所给升级包文件，文件名：目前版本→升级版本，格式为【.dfu】，如【Q53F3006→Q53F3010.dfu】，点击【下一步】。
3. 进入【2/5 通讯组态】界面，选择【串口】，【通讯地址】，【波特率】，【校验方式】（注意和仪表内设定参数要一一对应）。
4. 进入【3/5 连接仪表】界面，确认【仪表串码】为当前仪表（待升级）固件版本，点击【下一步】。
5. 进入【4/5 升级警告】界面，输入厂家提供的【升级授权码】。通过 485 通讯固件在线升级需要先将仪表画面调至【11-2 测试源码】选择【Y】，再点击 DFU 软件的【下一步】。
6. 进入【5/5 下载固件】界面，等待固件升级显示【完成】后，点击【完成】。进入仪表组态界面，确认右上角固件版本。

## 第 8 章 技术参数

### 8.1 技术参数

#### 测量系统

|                   |  |            |
|-------------------|--|------------|
| 测量原理              | 法拉第电磁感应定理  |            |
| 功能                | 瞬时流量、流速、质量流量(当密度不变时)的实时测量和流量累积                       |            |
| 模块结构              | 测量系统由一个测量传感器、一个信号转换器                                 |            |
| 转换器               |  |            |
| 一体型               | 防护等级 IP65  |            |
| 分体型               | 防护等级 IP65  |            |
| 管道式传感器            |  |            |
| 口径                | DN15-DN450   |            |
| 法兰                | 符合 GB/T 9119-2000 标准碳钢(可选不锈钢法兰), 其它标准的法兰可定制          |            |
| 额定压力等级<br>(高压可定制) | DN15 - DN50, PN≤4.0MPa                               |            |
|                   | DN65 - DN250, PN≤1.6MPa                              |            |
|                   | DN300 - DN600, PN≤1.0MPa                             |            |
|                   | DN700 - DN1200, PN≤0.6MPa                            |            |
| 衬里材料              | 氯丁橡胶(CR), 聚四氟乙烯 PTFE(F4), 聚全氟乙丙烯 FEP(F46), 特氟龙 (PFA) |            |
| 电极                | 不锈钢 316L、哈氏合金 (HB 和 HC)、钛、钽、铂                        |            |
| 防护等级              | IP68   | IP65       |
| 介质温度              | -25 - 180°C  | -10 - 80°C |
| 可埋性               | 小于 5m (仅限 IP68 防护的分体式传感器)                            |            |
| 浸水深度              | 小于 3m (仅限 IP68 防护的分体式传感器)                            |            |
| 传感器电缆             | 仅用于分体式, 标配电缆 10m; 其他电缆建议定制最长不超过 20m。                 |            |

|         |                              |                       |
|---------|------------------------------|-----------------------|
| 插入式传感器  |                              |                       |
| 口径(mm)  | DN100 ~ DN3000               |                       |
| 法 兰     | 符合 GB/T 9119-2000 标准         |                       |
| 压力等级    | 1.6MPa (2.5 MPa 可订制)         |                       |
| 传感器外壳材质 | 不锈钢                          |                       |
| 传感器结构材质 | 不锈钢/PVDF                     |                       |
| 电导率     | ≥30μS/cm                     |                       |
| 电极      | 316L、哈氏合金、钛、钽、铂金             |                       |
| 防护等级    | IP65                         | IP65/IP67(传感器可选 IP68) |
| 介质温度    | - 25°C ~ 80°C                | - 25°C ~ 120°C        |
| 环境温度    | -25°C ~ 60°C                 |                       |
| 环境温度影响  | < ±0.1%/10°C 或 < ±0.25%/10°C |                       |
| 反复性和重复性 | ≤ ±0.01% 或 ≤ ±0.25%          |                       |
| 模拟输出误差  | ≤ ±0.02mA                    |                       |
| 测量流速范围  | 可在 1-24 中设置，默认为 ≤ ±12m/s     |                       |
| 可埋性     | —                            | ≤5m (仅限 IP68)         |
| 电气连接    | M20 • 1.5 密封套、G1/2、NPT1/2    |                       |
| 传感器电缆   | <30M                         | 超长度时需定制               |

## 功能

|    |                         |
|----|-------------------------|
| 通讯 | 串口、Hart、蓝牙              |
| 输出 | 电流 (4-20mA)、脉冲、频率、状态开关量 |
| 功能 | 空管识别、电极污染               |

## 显示用户界面

|       |  |
|-------|--|
| 图形显示器 | 单色液晶显示屏, 白色背光, 128*64 像素                             |
|       | OLED 显示屏, 绿色, 128*64 像素                              |
| 显示功能  | 3 个测量值画面 (测量、状态等), 可自动循环                             |
| 语言    | 中文   |
| 单位    | 可通过组态菜单选择单位, 参见“6.3 组态详细说明”的“1-1 流量单位”和“4-0 累积单位”部分。 |
| 操作单元  | 4 个机械按键  |

## 测量精度

|        |                                  |
|--------|----------------------------------|
| 准确度等级  | 管段式: 0.5 级<br>插入式: 1.5 级         |
| 重复性    | 管段式: 0.15%<br>插入式: 0.5%          |
| 最大测量流速 | 可在 1-24 中设置, 最大测量流速的绝对值默认为 12m/s |

## 运行环境

|            |  |
|------------|--|
| <b>温度</b>  |  |
| 环境温度       | 一体式流量计 -10°C – 55°C,<br>分体式流量计的传感器部分 -10°C – 60°C<br>分体式流量计的转换器部分 -10°C – 55°C |
| 存储温度       | -40°C – 65°C   |
| <b>电导率</b> |  |
| 水          | 最小 20 $\mu$ S/cm (实际可测电导率应大于 30 $\mu$ S/cm)                                    |
| 其他         | 最小 5 $\mu$ S/cm (实际可测电导率应大于 30 $\mu$ S/cm)                                     |

## 材料

|       |        |
|-------|--------|
| 传感器外壳 | 碳钢/不锈钢 |
| 转换器   | 标准压铸铝  |

## 电气连接

|      |  |
|------|--|
| 电源电压 | 100-240VAC, 50/60Hz                    |
| 功率消耗 | 最大 15VA                                |
| 信号电缆 | 仅适用于分体式                                |
| 屏蔽电缆 | 信号部分, 导线: 0.5mm <sup>2</sup> Cu /AWG20 |

## 输出

|         |  |  |
|---------|--|--|
| 电流输出    |  |  |
| 功能      | 体积和质量的测量 (在密度恒定的情况下)                           |  |
| 设定      | 范围   | 4-20mA   |
|         | 量程上限   | 20mA   |
|         | 量程下限   | 4mA  |
| 内部电压    | 24VDC  |  |
| 负载      | ≤750Ω  |  |
| 脉冲和频率输出 |  |  |
| 功能      | 作为脉冲输出或频率输出可进行设定                               |  |
| 脉冲输出    | 基本   | 输出脉冲宽度: 0.1ms ~100ms<br>占空比: 50% (脉冲频率大于 5Hz)<br>$F_{\max} \leq 5000 \text{ cp/s}$ |
|         | 设定   | $0.001\text{L} - 1\text{m}^3$  |
| 频率      | 量程上限   | $F_{\max} \leq 5000\text{Hz}$  |
|         | 设定   | 0-5000Hz   |
| 有源      | 有源频率/脉冲的输出电压 $U_{\text{内部}} \leq 24\text{VDC}$ |  |
|         | 有源频率/脉冲的输出电流 $I \leq 4.52\text{mA}$            |  |
| 无源      | $U_{\text{外部}} \leq 36\text{VDC}$              |  |
| 状态输出    |  |  |
| 功能      | 可作为报警状态输出                                      |  |
| 无源      | $U_{\text{外部}} \leq 36\text{VDC}$              |  |
| 有源      | 有源输出电压 $U_{\text{内部}} \leq 24\text{VDC}$       |  |
|         | 有源输出电流 $I \leq 4.52\text{mA}$                  |  |

## 8.2 流量表

|        | Q <sub>100%</sub> 单位 m <sup>3</sup> /h |         |         |          |
|--------|--|---------|---------|----------|
| V[m/s] | 0.3                                    | 1       | 3       | 7        |
| DN[mm] | 最小流量                                   | 常用流量    |         | 最大流量     |
| 10     | 0.08                                   | 0.28    | 0.85    | 1.96     |
| 20     | 0.34                                   | 1.13    | 3.39    | 7.91     |
| 25     | 0.53                                   | 1.77    | 5.30    | 12.39    |
| 32     | 0.87                                   | 2.90    | 8.69    | 20.27    |
| 40     | 1.36                                   | 4.52    | 13.57   | 31.67    |
| 50     | 2.12                                   | 7.07    | 21.21   | 49.48    |
| 65     | 3.58                                   | 11.95   | 35.84   | 83.62    |
| 80     | 5.43                                   | 18.10   | 54.29   | 126.67   |
| 100    | 8.48                                   | 28.27   | 84.82   | 197.92   |
| 125    | 13.25                                  | 44.18   | 132.54  | 309.25   |
| 150    | 19.09                                  | 63.62   | 190.85  | 445.32   |
| 200    | 33.93                                  | 113.10  | 339.30  | 791.70   |
| 250    | 53.01                                  | 176.71  | 530.13  | 1236.97  |
| 300    | 76.34                                  | 254.47  | 763.41  | 1781.29  |
| 350    | 103.91                                 | 346.36  | 1039.08 | 2424.52  |
| 400    | 135.72                                 | 452.39  | 1357.17 | 3166.73  |
| 500    | 212.06                                 | 706.86  | 2120.58 | 4948.02  |
| 600    | 305.37                                 | 1017.90 | 3053.70 | 7125.30  |
| 700    | 415.62                                 | 1385.40 | 4156.20 | 9697.80  |
| 800    | 542.88                                 | 1809.60 | 5428.80 | 12667.20 |
| 900    | 687.06                                 | 2290.20 | 6870.60 | 16031.40 |
| 1000   | 848.22                                 | 2827.40 | 8482.20 | 19791.80 |

换算公式：流量 Q = 流速 V × π × (DN/2)<sup>2</sup>，单位 m/s 和 m<sup>3</sup>/h



---

---