

分体式微型 热式气体质量流量计 说明书



目录

一、	产品简介	3
二、	产品特点	3
三、	技术参数	3
四、	开箱说明	4
五、	机械和安装尺寸	4
六、	安装方式	5
七、	安装注意事项	5
八、	接线	6
九、	操作说明:	7
十、	质量保证与售后服务	11
附录 1	Modbus 协议说明	12
附录 2	气体相对于空气的转换系数表	15

一、 产品简介

微型气体质量流量计是专门为各类小流量气体的测量和过程控制而设计的。这一系列的传感器均采用先进的微机电系统（MEMS）流量传感芯片来制作，适用于各类清洁气体。独特的封装技术使之可用于各类管径，成本低，易安装，不需要温度压力补偿，可替代容积式或压差式的传统流量计。

二、 产品特点

- 采用微机电系统(MEMS)流量传感芯片，传感器具有高精度，高灵敏度，抗干扰性强等特点。
- 本产品带有显示屏和设置按键操作简单，读数直接。（可选）
- 传感器的零点稳定度比一般的热式流量计有了极大的改善。
- 全量程高稳定性。
- 全量程高精度和优良的重复性。
- 结合结构优化，使流量计较之传统的机械式仪表，压力损失大幅度减小，降低了能源消耗。
- 采用 LCD 显示瞬时流量和累计流量，清晰直观，读数方便。
- 4~20mA 标准电流信号输出和报警输出。

三、 技术参数

型号	XX-XX	XX-XX	单位
流量范围	0-500	0-1000	L/min
量程比	100:1		
精度	±1.5F.S.		%
重复率	< 1.0		%
工作电源	DC24V		
输出方式	4-20mA, 流量报警, RS485 (Modbus 协议)		
显示方式	LCD 屏		
最大工作压力	1.0		Mpa
介质温度	-10~55(可定制高温)		℃
湿度	<95%RH(无结霜, 无结冰)		
校准条件	空气 (20℃, 101.325kPa)		
防护等级	IP40		
通径	DN8-DN15	DN20	
机械接口	G1/4 G3/8 G1/2(内)外 螺纹	G3/4 外螺纹	

四、 开箱说明

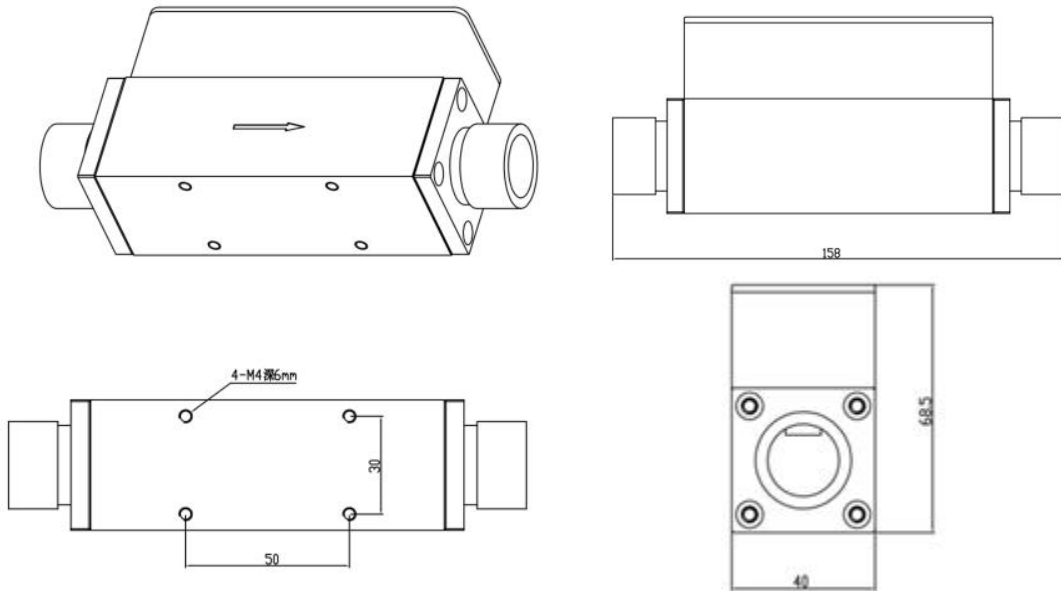
1. 打开产品包装盒，包装盒内应包含下列物品

- a) 本体基座 一件
- b) 显示模块 一件
- c) 本产品说明书 一份
- d) 航空线（4 芯长度 1.0m） 一条
- e) 航空线（7 芯长度 1.0m） 一条
- f) 合格证 一份

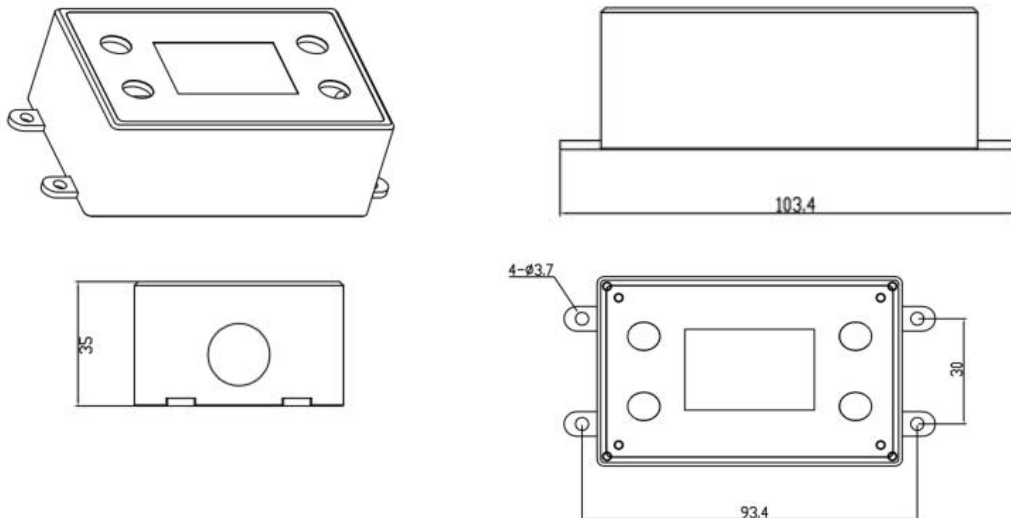
确认本体无任何机械损坏后，撕开显示屏外的保护膜

五、 机械和安装尺寸

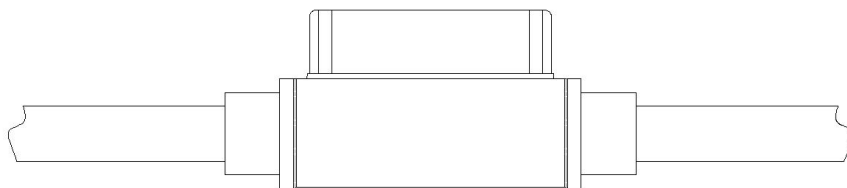
本体基座



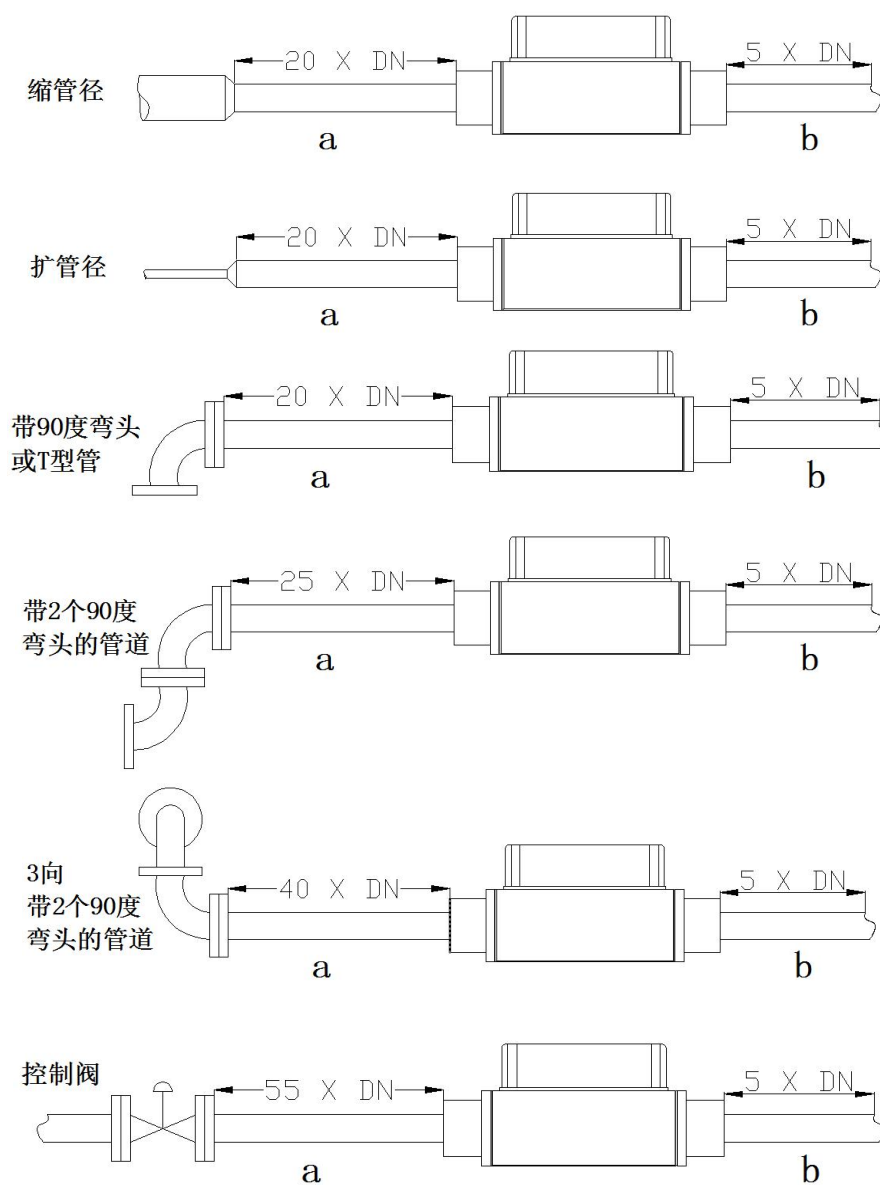
分体显示部分




六、 安装方式



七、 安装注意事项



 注意：安装使用时，一定要保证有上述距离的前管端和后管端，并且直管段与本流量计上的管道保持同心，且保证流量计固定可靠。如果不能保证直管段，将不能保证流量计的精度。

八、 接线

1) 接线端子说明:

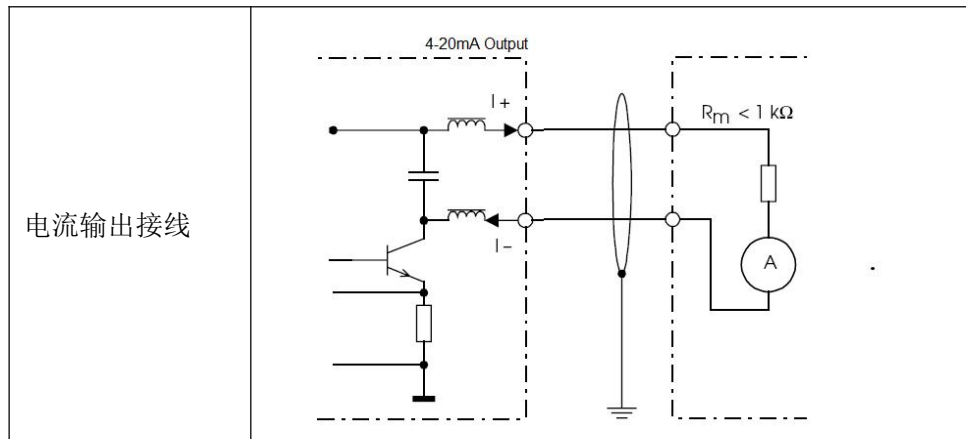
7 芯航空线长 1 米用于用户输入/输出接口

标识	含义
1 - 红	电流输出 I+
2 - 黄	高流量报警输出+
3 - 绿	RS485 通讯输出 A
4 - 黑	RS485 通讯输出 B
5 - 棕	低流量报警输出+
6 - 白	DC24V
7 - 蓝	GND/ I-

4 芯航空长 1 米用于和显示模块的连接



2) 接线连接:



九、 操作说明:


1. 按键说明

标识	含义
	取消/退出键
	确认/进入键
	移位键
	修改/翻页键



2. 菜单说明

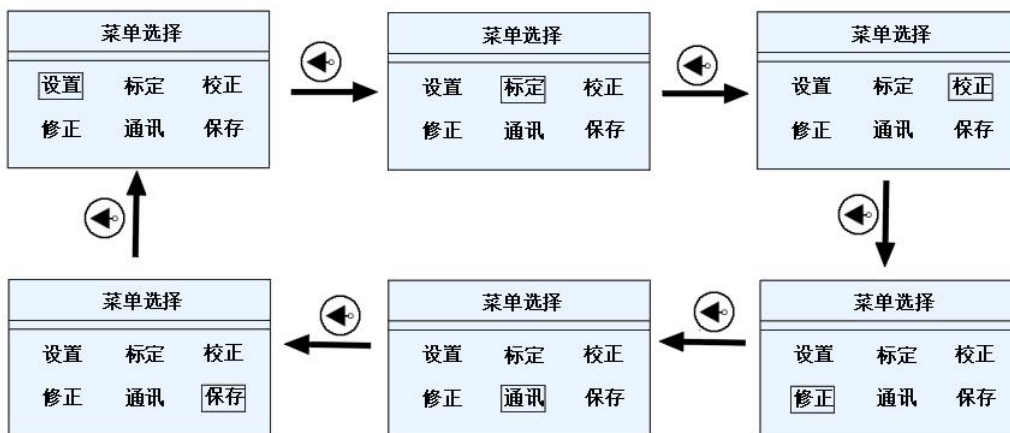
a) 流量显示

<div style="border: 1px solid black; padding: 5px; text-align: center;"> 流量 NL/m <h1 style="margin: 0;">0.00</h1> <hr/> 0 NL </div> <p>显示瞬时流量、瞬时流量单位</p> <p>累积流量及单位, 按  可进入详细显示窗口</p>	<div style="border: 1px solid black; padding: 5px;"> <div style="text-align: right;">OK</div> F 00000030.2 NL/m T 0000023.10 NL V 00000080.2 Nm/s 1.123v </div> <p>所有信息显示窗口</p> <p>第一行: 方框为状态指示, OK 表示通讯正常, Err 表示通讯错误</p> <p>第二行为瞬时流量</p> <p>第三行为累积流量</p> <p>第四行为流速</p> <p>第五行为实时电压</p>
--	---

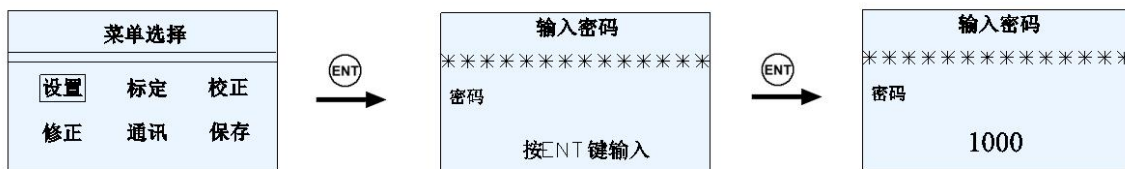
b) 菜单显示

<p>按 ENT 菜单进入</p> <div style="border: 1px solid black; padding: 5px; text-align: center;"> 菜单选择 <hr/> 设置 标定 校准 修正 通讯 保存 </div>	<p>菜单选择</p> <p>设置: 基本参数设置</p> <p>标定: 标定设置</p> <p>校准: 设置零点电压, 电流校准, 累积流量清零</p> <p>通讯: RS485 通讯参数设置</p> <p>保存 : 参数保存及恢复参数</p> <p>修正: 流量的二次修正</p>
<div style="border: 1px solid black; padding: 5px; text-align: center;"> 输入密码 ***** 密码 按ENT键进入 </div>	<p>设置、校准、通讯、保存、密码: 1000</p> <p>标定,修正密码: 0603</p>

通过移位键来选择需要进入的功能菜单



设置基本参数菜单，将黑色的矩形框移至到“设置”上，按 **ENT** 键，出现密码输入菜单，再按 **ENT** 键，出现闪烁光标，输入密码，密码输入完成后，再次按 **ENT** 键确认，若密码正确，则直接进入参数设置菜单，密码不正确，则出现“Error”字符，再次按 **ENT** 键可重新输入。

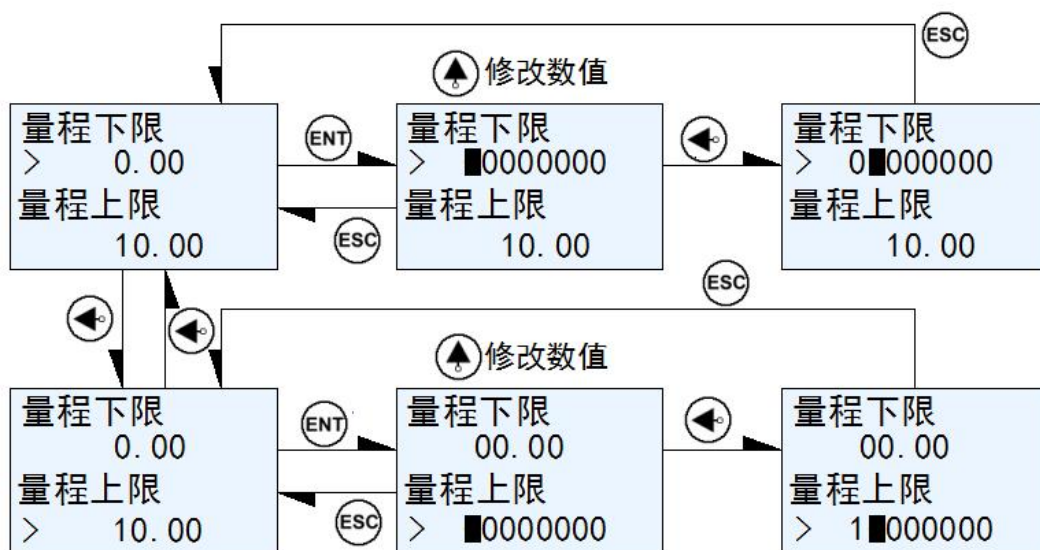


c) 设置菜单

<p>语言 > 中文 背光 常亮</p>	<p>语言选择：中文或 English 背光选择：自动和常亮</p>
<p>流量单位 > Nm3/h 累积单位 Nm3</p>	<p>>表示可设置 流量单位有如下几种：g/min、g/s、Kg/min、Kg/h、Nm3/h、Nm3/min、NL/h、NL/min、mL/min 累积单位有： g、Kg、Nm3、NL 累积单位跟随流量单位变化，不需要单独设置</p>

仪表系数 > 1.0 等效管道内径 mm 10.0	仪表系数：可以改变标定校正系数用于补偿流体截面速度分布干扰及特定应用环境的影响。 仪表系数为线性流量信号的一个乘积系数。 $显示值 = 仪表系数 \times 实际测量值$ 管道内径：根据实际应用输入，单位为 mm
量程上限 > 120.0 量程下限 10.0	>表示可设置，按移位键可将‘>’在量程上下限之间移动切换。 按 ENT 键进入设置，进入后第一个字符闪动
阻尼系数 > 5 小信号切除 0.06	阻尼系数：默认 10，范围 0-50 减小阻尼系数可以迅速检测到流量的跳变， 增大阻尼系数可以平滑当前流量显示值。 小信号切除：消除零点波动，为量程的百分比
电流输出类型 > 流速 噪声阈值 <0-10> 2	电流输出类型：可选择流速和流量，决定量程上限和量程下限是用流速还是流量进行换算。 噪声阈值：数值为 0-10，用于消除噪声信号，数值越大，消除的噪声信号越大。
气体密度 kg/m3 > 1.2904 转换系数 1.0	介质密度：单位 Kg/m3 测量介质密度不同于标定介质时，可用于进行密度修正， 也用于体积单位和重量单位的换算。 转换系数：标定气体与实测气体之间的转换系数。

进入设置菜单后，按 **ESC** 键退回到菜单选择界面，按 **ENT** 键进入数值设置



d) 校正

<p>电流输出模式 > 4-20mA 固定电流输出值 20.0</p>	<p>电流输出模式： 4-20mA 和固定电流输出。 选择固定电流输出，可进行固定电流输出值设置。 固定电流输出值： 0 mA、4mA、8mA、12mA、16 mA、20 mA</p>
<p>调整电流输出零点 > 4.0 调整电流输出满点 20.0</p>	<p>例：电流输出模式为 4-20mA 无流量时，用万用表测量的输出电流值为 3.89 mA 则调整电流输出零点设置为： 3.89 mA 最大流量时，用万用表测量的输出电流值为 19.75 mA 则调整电流输出零点设置为： 19.75 mA</p>
<p>固定电流输出模式校准电流输出的方法： 第一步，将万用表串入电流环回路中； 第二步，将电流输出模式设置为固定电流输出(Fixed)； 第三步，按移位键，将‘>’移到下一行，按确认键进入设置状态，按修改/翻页键选择输出的电流值，选择 4mA 输出，按确认键退出设置状态； 第四步，观察万用表显示，若为 4mA，则无需校准，若为 3.90mA，按修改/翻页键进入校准菜单，将‘>’移至零点电流调整前(Adjust lout Zero)，按确认键进入设置，输入 3.90，按确认键退出设置。 第五步，同时按下移位键和修改/翻页键，菜单返回到上一级，将‘>’移到下一行，按确认键进入设置状态，按修改/翻页键选择输出的电流值，选择 20mA 输出，按确认键退出设置状态； 第六步，观察万用表显示，若为 20mA，则无需校准，若为 19.90mA，按修改/翻页键进入校准菜单，将‘>’移至零点电流调整前(Adjust lout Span)，按确认键进入设置，输入 19.90，按确认键退出设置。 第七步，同时按下移位键和修改/翻页键，菜单返回到上一级，将‘>’移到下一行，按确认键进入设置状态，按修改/翻页键选择输出的电流值，同时观察万用表上的显示值，若一致表示校准成功，若还有差异，则需重新校准，重新校准步骤同上。</p>	
<p>用户零点 > 1.023 当前电压 1.213</p>	<p>用户零点和当前电压设置 管道无流量时，表显示流量不为零，可通过修改用户零点来调整。 一键设置用户零点，可将箭头打到当前电压项上，按 ENT 键 2 次，可将零点电压设置为当前电压。</p>
<p>清除总流量 > 100.00</p>	<p>清除累积流量。</p>

e) 通讯菜单

<p>设备ID > 001 波特率 9600</p>	<p>MODBUS 通讯的设备 ID,0-255 波特率选择 4800/9600/19200/38400/57600</p>
---	--

校验位 > None 停止位 1bit	校验位: None/Odd/Even 停止位: 1bit/2bit
------------------------------	--------------------------------------

f) 保存恢复菜单

密码 0603 可进入保存恢复菜单，保存参数可将当前参数作为备份，一般出厂会使用保存出厂设置，用户非必要不要覆盖出厂配置。恢复参数可将备份参数恢复出来，一般是用来恢复出厂配置。

保存参数 > save 恢复参数 Restore	保存参数 > save OK 恢复参数 Restore	保存参数 > save Err 恢复参数 Restore
保存参数	保存成功	保存失败
保存参数 save 恢复参数 > Restore	保存参数 save 恢复参数 Restore OK	保存参数 save 恢复参数 Restore Err
恢复参数	恢复成功	恢复失败

十、 质量保证与售后服务

遵循 ISO9001: 2000 质量管理与控制体系，本产品采用全新的原材料和元器件生产并经过严格的工厂测试，产品品质和产品性能符合相关标准与技术文本。然而，由于运输或使用等过程中可能出现的不确定性，我们承诺以下服务保障条款：

- 自交货之日起二周内，如果您所购买的产品存在可以认可的质量缺陷，我们将免费负责更换；
- 自产品交货之日起一年内，如果您所购买的产品在正常使用过程中出现非因使用不当或人为因素而导致的产品损坏，我们将免费负责维修；
- 使用过程中因下列原因而导致的设备损坏不属于免费更换或维修范围：
 - 违反本手册相关要求和规定的安装或使用条件；
 - 错误的或违反所在国家相关的仪表安装、布线或使用规范；
 - 与本产品电气上不兼容或无确切质量保障与有效认证的其它产品配套使用；
 - 自行拆卸或维修；
 - 一年期以上的设备自然老化或损耗；
 - 适用法律界定的不可抗力
- 对属于保修期内的产品，用户承担产品的寄出费用，我们承担产品的更换或维修以及寄回费用；

- 用户所寄出的产品经我们确认并无缺陷或损坏时，所发生的相关运保费由用户承担；
- 用户所寄出的产品一经确认，除非情况特殊，我们将在 48 小时或两个工作日内寄出新的或已维修的产品；
- 发现产品存在缺陷或损坏时请与当地供货商或我们联系。

附录 1 Modbus 协议说明

通讯波特率：38400,8,1, NONE。

仪表地址：默认为 255，可通过菜单设置(1-255)。

协议选择：MODBUS RTU。

寄存器

参数名称	参数说明	寄存器地址
Modbus 地址	RS485 Modbus 地址(R/W)	0x0081
流量	当前气体的瞬时流量(R)	0x003A~0x003B
总量	流过气体的总量(R)	0x003C~0x003E
波特率	RS485 通信波特率(R/W)	0x0082
GCF*	气体修正因子(R/W)	0x008B
单位*	瞬时流量和总量单位(R/W)	0x0090
高流量报警值*	设置瞬时流量上限报警值(R/W)	0x0098~0x0099
低流量报警值*	设置瞬时流量下限报警值(R/W)	0x009A~0x009B
密码*	设置用户密码(R/W)	0x00AE~0x00AF
自动校零*	强制自动校零操作(W)	0x00F0
清除总量*	清除累计总量(W)	0X00F2
写保护	临时关闭写保护(W)	0X00FF

说明：

1. R-只读，W-只写 R/W-可读写。
- 2.带*号参数，在修改之前需要关闭写保护。

Modbus 地址	0x0081	修改	允许
		读取	允许
参数描述	RS485Modbus 地址，默认值 255。		
数据类型	UINT16		
数据表示	从 1 至 255 任意值，0 表示广播地址，本机不可设置成 0。		
波特率	0x0082	修改	允许
		读取	允许
参数描述	Modbus 通讯速率，默认 1，为 9600。		
数据类型	UINT16		
数据表示	波特率索引值。		

	0 为 4800, 1 为 9600, 2 为 19200, 3 为 38400		
流量	0x003A~0x003B	修改	不允许
		读取	允许
参数描述	当前气体瞬时流量, 单位L/min。		
数据类型	UINT32		
数据表示	0x003A~0x003B 构成一个 UINT32 无符号整数, 代表当前气体的瞬时流量。 $F = (\text{value}(0x003A) * 65536 + \text{value}(0x003B)) / 1000;$ 列如: 读取地址 0x003A 为 0x0000, 地址 0x003B 为 0x4f79, 则流量 $F = (0 * 65536 + 320345) / 1000 = 20.345$		
总量	0x003C~0x003E	修改	不允许
		读取	允许
参数描述	流过气体总量, 单位Nm ³		
数据类型	UINT32 + UINT16		
数据表示	$A = \text{value}(0x003C) * 65536 + \text{value}(0x003D) + \text{value}(0x003E) / 1000;$ 列如: 读取地址 0x003C 为 0, 0x003D 为 3452, 0x003E 为 245, 则总量 $A = 0 * 65536 + 3452 + 245 / 1000 = 3452.245$		
GCF	0x008B	修改	允许
		读取	允许
参数描述	设置气体修正因子。 ⚠注意: 写入之前先关闭写保护寄存器。		
数据类型	UINT16		
数据表示	如: 气体因子为 1000 时, 写入数据为 1000(0x03E8)。		
单位	0x0090	修改	允许
		读取	允许
参数描述	设置瞬时流量和总量的单位。 ⚠注意: 写入之前先关闭写保护寄存器。		
数据类型	UINT16		
数据表示	瞬时流量和总量索引对应单位 5 为瞬时流量m ³ /h, 总量m ³ 8 为瞬时流量 L/min, 总量m ³		
高流量报警值	0x0098~0x0099	修改	允许
		读取	允许
参数描述	设置瞬时流量上限报警值, 单位L/min。 ⚠注意: 写入之前先关闭写保护寄存器。		
数据类型	UINT32		
数据表示	高流量报警值 $ALAM_H = (\text{value}(0x0098) * 65536 + \text{value}(0x0099)) / 1000;$ 列如: 读取地址 0x0098 为 0x0003, 0x0099 为 0x0D40 则 $ALAM_H = (3 * 65536 + 3392) / 1000 = 200.0 L/min。$		

低流量报警值	0x009A~0x009B	修改	允许
		读取	允许
参数描述	设置瞬时流量上限报警值，单位L/min。 ⚠注意：写入之前先关闭写保护寄存器。		
数据类型	UINT32		
数据表示	高流量报警值 $ALAM_H = (value(0x009A)*65536+value(0x009B))/1000$; 列如：读取地址 0x009A 为 0x0, 0x009B 为 0x1388 则 $ALAM_H=(0*65536 + 5000)/1000 = 5.0 L/min$ 。		
密码	0x00AE~0x00AF	修改	允许
		读取	允许
参数描述	设置用户密码 ⚠注意：写入之前先关闭写保护寄存器。		
数据类型	UINT32		
数据表示	密码为 5 位数，十进制，如 12345, 99999。 $PASSWD = value(0x00AE)*65536+value(0x00AF)$; 列如：读取地址 0x00AE 为 0x0001, 0x00AF 为 0x869F 则 $PASSWD =1*65536 + 34463 = 99999$ 。		
自动校零	0x00F0	修改	允许
		读取	不允许
参数描述	强制重新设置气体在静止时的零点电压。 ⚠注意：写入时，流量计管道内的气体处于静止状态。 ⚠注意：写入之前先关闭写保护寄存器。		
数据类型	UINT16		
数据表示	向地址 0x00F0 写入 0XAA55 时即可校准零点。		
清除总量	0x00F2	修改	允许
		读取	不允许
参数描述	清除流量累计量。 ⚠注意：写入之前先关闭写保护寄存器。		
数据类型	UINT16		
数据表示	向地址 0x00F2 写入 0X0001 时即可清除总量。		
写保护	0x00FF	修改	允许
		读取	不允许
参数描述	写保护寄存器，在修改其它寄存器时需要关闭写保护。		
数据类型	UINT16		
数据表示	向地址 0x00FF 写入 0X0AA55 时即关闭。 ⚠注意：除 Modbus 地址和波特率，其它寄存器修改时都需要关闭写保护。在修改一次 3 分钟内，如果没有其它修改操作，写保护功能自动开启。		

附录 2 气体相对于空气的转换系数表

目前实验室还不能按照用户实际使用的气体标定质量流量,通常根据用户实际使用气体的流量转化成空气的流量后进行标定。用户在使用时,直接输出显示的是实际使用气体的质量流量或体积流量。

不同气体的换算是通过转换系数进行的,单一组分气体的转化系数可查表。如下表:

	气体	比热(卡/克℃)	密度(克/升 0℃)	转换系数
00	空气 Air	0.24	1.293	1.0000
01	氩气 Ar	0.125	1.6605	1.4066
02	砷烷 AsH ³	0.1168	3.478	0.6690
03	三溴化硼 BBr ₃	0.0647	11.18	0.3758
04	三氯化硼 BCl ₃	0.1217	5.227	0.4274
05	三氟化硼 BF ₃	0.1779	3.025	0.4384
06	硼烷 B ² H ⁶	0.502	1.235	0.5050
07	四氯化碳 CCl ₄	0.1297	6.86	0.3052
08	四氟化碳 CF ₄	0.1659	3.9636	0.4255
09	甲烷 CH ₄	0.5318	0.715	0.7147
10	乙炔 C ² H ²	0.4049	1.162	0.5775
11	乙烯 C ² H ⁴	0.3658	1.251	0.5944
12	乙烷 C ² H ⁶	0.4241	1.342	0.4781
13	丙炔 C ³ H ⁴	0.3633	1.787	0.4185
14	丙烯 C ³ H ⁶	0.3659	1.877	0.3956
15	丙烷 C ³ H ⁸	0.399	1.967	0.3459
16	丁炔 C ⁴ H ⁶	0.3515	2.413	0.3201
17	丁烯 C ⁴ H ⁸	0.3723	2.503	0.2923
18	丁烷 C ⁴ H ¹⁰	0.413	2.593	0.2535
19	戊烷 C ⁵ H ¹²	0.3916	3.219	0.2157
20	甲醇 CH ³ OH	0.3277	1.43	0.5805
21	乙醇 C ² H ⁶ O	0.3398	2.055	0.3897
22	三氯乙烷 C ³ H ³ Cl ₃	0.1654	5.95	0.2763
23	一氧化碳 CO	0.2488	1.25	0.9940
24	二氧化碳 CO ₂	0.2017	1.964	0.7326
25	氰气 C ² N ₂	0.2608	2.322	0.4493
26	氯气 Cl ₂	0.1145	3.163.	0.8529
27	氘气 D ₂	1.7325	0.1798	0.9921
28	氟气 F ₂	0.197	1.695	0.9255
29	四氯化锗 GeCl ₄	0.1072	9.565	0.2654
30	锗烷 GeH ₄	0.1405	3.418	0.5656
31	氢气 H ₂	3.4224	0.0899	1.0040
32	溴化氢 HBr	0.0861	3.61	0.9940

33	氯化氢	HCl	0.1911	1.627	0.9940
34	氟化氢	HF	0.3482	0.893	0.9940
35	碘化氢	HI	0.0545	5.707	0.9930
36	硫化氢	H ₂ S	0.2278	1.52	0.8390
37	氦气	He	1.2418	0.1786	1.4066
38	氪气	Kr	0.0593	3.739	1.4066
39	氮气	N ₂	0.2486	1.25	0.9940
40	氖气	Ne	0.2464	0.9	1.4066
41	氨气	NH ₃	0.5005	0.76	0.7147
42	一氧化氮	NO	0.2378	1.339	0.9702
43	二氧化氮	NO ₂	0.1923	2.052	0.7366
44	一氧化二氮	N ₂ O	0.2098	1.964	0.7048
45	氧气	O ₂	0.2196	1.427	0.9861
46	三氯化磷	PCl ₃	0.1247	6.127	0.3559
47	磷烷	PH ₃	0.261	1.517	0.6869
48	五氟化磷	PF ₅	0.1611	5.62	0.3002
49	三氯氧磷	POCl ₃	0.1324	6.845	0.3002
50	四氯化硅	SiCl ₄	0.127	7.5847	0.2823
51	四氟化硅	SiF ₄	0.1692	4.643	0.3817
52	硅烷	SiH ₄	0.3189	1.433	0.5954
53	二氯氢硅	SiH ₂ Cl ₂	0.1472	4.506	0.4095
54	三氯氢硅	SiHCl ₃	0.1332	6.043	0.3380
55	六氟化硫	SF ₆	0.1588	6.516	0.2624
56	二氧化硫	SO ₂	0.1489	2.858	0.6829
57	四氯化钛	TiCl ₄	0.1572	8.465	0.2048
58	六氟化钨	WF ₆	0.0956	13.29	0.2137
59	氙气	Xe	0.0379	5.858	1.4066